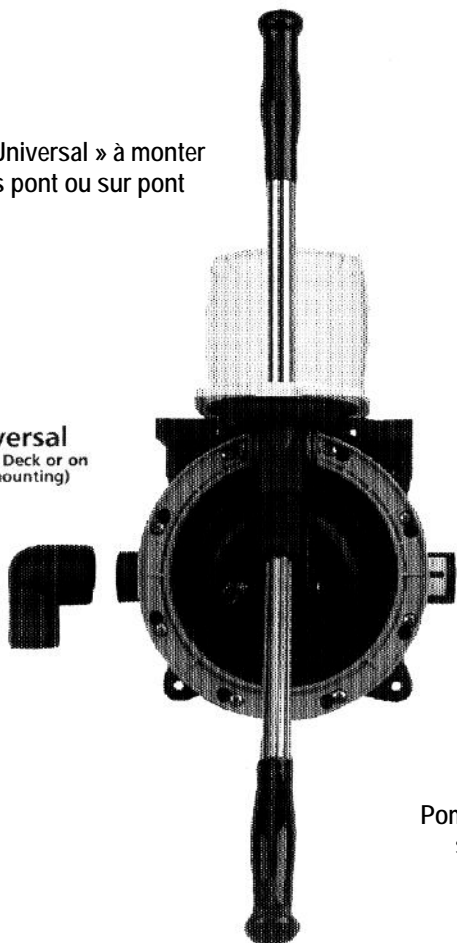


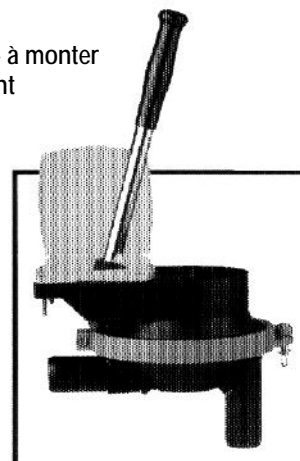
Pompes de cale manuelles « Amazon »

Pompe « Universal » à monter
à travers pont ou sur pont

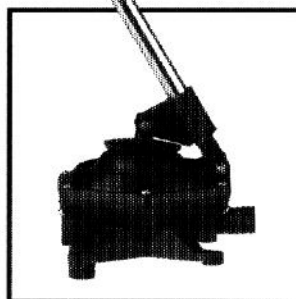
Universal
(Through Deck or on
Deck mounting)



Pompe « Thrudeck » à monter
à travers pont

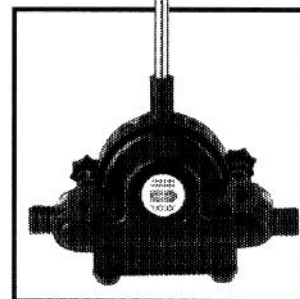


Thrudeck



Bulkhead

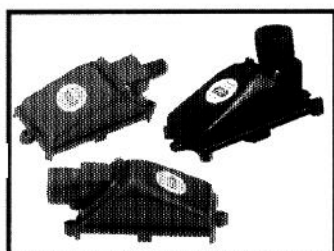
Pompe « Bulkhead » à monter
sur cloison ou sur pont



Warrior

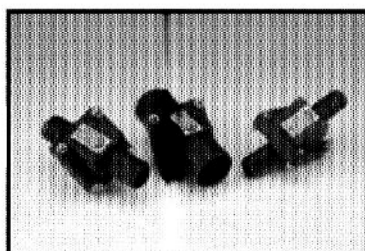
Pompe « Warrior » à monter
sur pont ou à travers pont

Crépines d'aspiration



Bilge Strainers

Clapets de non retour en ligne



In-line Non-Return Valves

Document n°SD1003 Màj 04/03

Table des matières

Modèles	3
Pompes	3
Options	3
Accessoires	3
Applications	3
Manuel d'installation	4
Introduction	4
1 – Choix de l'emplacement	4
2 – Fixation de la pompe	4
3 – Passe-coque	4
4 – Prise d'aspiration	4
5 – Tuyauterie	5
6 – Poignée	5
Manuel d'utilisation	5
Eclatés - Pièces détachées - Schémas d'encombrement	6
Modèle 29240-0000 – « Bulkhead » (montage sur cloison)	6
Modèle 29250-0000 & 29250-0010 – « Trudeck » (montage à travers pont)	7
Modèle 29270-0000 – « Universal » (montage à travers pont ou sur pont)	8
Modèle 29280-0000 – « Warrior » (montage à travers pont ou sur pont)	9
Caractéristiques	10

Modèles

Pompes

- 29240-0000 Pompe « Bulkhead » à monter sur cloison - raccords 25mm (1"), avec poignée amovible
- 29250-0000 Pompe « Thrudeck » à monter à travers pont - raccords 25mm (1"), avec poignée amovible et kit passe pont
- 29250-0010 Pompe « Thrudeck » à monter à travers pont - raccords 38mm (1-1/2"), avec poignée amovible et kit passe pont
- 29270-0000 Pompe « Universal » - raccords 38mm (1-1/2"), avec poignée amovible et coude d'adaptation à emboîter
- 29280-0000 Pompe « Warrior » - raccords 38mm (1-1/2"), avec poignée amovible

Options

- 29279-0000 Kit passe pont (pour pompes « Universal » et « Warrior » exclusivement)
- 29289-0000 Bride inférieure de pont (pour pompe « Warrior » avec kit passe pont)
- 29266-1000 Coude d'adaptation supplémentaire à emboîter (pour pompe « Universal » exclusivement)

Accessoires

- 29290-0000 Crépine d'aspiration pour tuyau de 25mm (1") de diamètre interne
- 29290-0010 Crépine d'aspiration pour tuyau de 38mm (1-1/2") de diamètre interne
- 29295-0000 Clapet de non retour en ligne pour tuyau de 25mm (1") de diamètre interne
- 29295-0010 Clapet de non retour en ligne pour tuyau de 38mm (1-1/2") de diamètre interne

Applications

La gamme de pompes « Amazon » a été conçue avant tout pour évacuer les eaux de cale stagnantes.

Avertissement : les pompes « Amazon » ne sont pas conçues pour évacuer une voie d'eau.

Les performances de ces pompes varient en fonction du mode d'installation et de l'énergie de l'utilisateur.

Les modèles « Universal » et « Warrior » peuvent également être utilisées pour vidanger des réservoirs à eaux noires.

Avertissement : les pompes « Amazon » ont été spécialement conçues pour évacuer les eaux de cale et vidanger les eaux noires. Consulter le fabricant ou votre revendeur pour toute autre application. Ne pas utiliser les pompes « Amazon » pour le transfert de carburant à base de pétrole ou contenant des acides ou des substances chimiques ou caustiques.

Manuel d'installation

Introduction

Une pompe « Amazon » s'intégrera à votre système d'évacuation des eaux de cale. Une installation correcte de l'ensemble du système est essentielle pour obtenir de bonnes performances, un fonctionnement fiable et sûr et garantir une bonne longévité de la pompe.

1 – Choix de l'emplacement

Les pompes sont livrées prêtes pour l'installation mais peuvent toutes être adaptées en fonction de l'emplacement choisi.

- Choisir un emplacement offrant suffisamment de confort pour une utilisation prolongée de la pompe et permettant, de préférence, d'actionner verticalement la poignée à hauteur de la taille.
- S'assurer qu'il y a suffisamment de dégagement pour actionner la poignée jusqu'en bout de course, sans risque de blessure pour les mains ou les bras.
- Il faut prévoir un accès facile à la chambre de la pompe ainsi qu'aux clapets d'aspiration et de refoulement en cas d'obstruction.
- Pour des raisons de sécurité, placer la pompe, sur ou sous le pont, de manière à pouvoir l'actionner lorsque les toutes les écoutes et tous les coffres sont fermés.

2 – Fixation de la pompe

Pour tous les modèles hormis la « Thrudeck », prévoir la quincaillerie correspondant à l'installation souhaitée, boulons et rondelles en acier inoxydable ou en bronze de qualité marine, ainsi qu'un petit tube de silicone pour l'étanchéité des fixations traversant le pont.

Fixer la pompe sur une surface plane et suffisamment solide pour ne pas bouger même lorsque la pompe est actionnée avec force.

3 – Passe-coque

Pour l'évacuation des eaux de cale, prévoir un passe-coque de 25mm (1") ou 38mm (1-1/2") de diamètre interne en fonction du modèle de pompe.

- Suivre les indications de montage du fabricant de passe-coque en fonction du type de coque.
- Le passe-coque doit toujours se trouver au-dessus de la ligne de flottaison, que le bateau soit à quai ou en mer et quelles que soient les conditions de navigation.

4 – Prise d'aspiration

- La ligne d'aspiration doit être fixée au point le plus bas de la cale.
- Pour limiter les risques d'obturation, installer une crépine d'aspiration « Amazon ».
- La prise d'aspiration doit être accessible pour intervenir en cas d'obturation.
- Pour optimiser les performances de la pompe, placer un clapet de non-retour à proximité de la prise d'aspiration. Cela empêche l'eau contenue dans le tuyau de retomber dans la cale. (Les crépines d'aspiration « Amazon » sont équipées d'un clapet de non retour). Si, pour une raison quelconque, vous n'installez pas de crépine d'aspiration, monter impérativement un clapet de non-retour en ligne « Amazon », au plus près de la prise d'aspiration.

5 – Tuyauterie

Utiliser du flexible spiralé renforcé pour la ligne d'aspiration et pour la ligne de refoulement et placer des colliers en acier inoxydable sur tous les branchements (minimum 4).

- Pour optimiser les performances de la pompe, relever le tuyau de refoulement d'au minimum 30cm (12") dès la sortie pour prévenir toute prise d'air.
- Eviter les courbures excessives risquant de faire plier le tuyau.
- Le trajet des tuyaux doit être le plus court possible. Les longueurs inutiles rendent la pompe difficile à actionner.
- Soutenir les tuyaux pour les maintenir en place et éviter qu'ils ne bougent ou frottent contre des surfaces et pour limiter les contraintes sur les colliers et raccords.
- Pour faciliter les branchements, tremper l'extrémité des tuyaux dans de l'eau chaude afin de l'assouplir.

Mise en garde : NE PAS chauffer les extrémités des tuyaux avec une flamme. NE PAS utiliser de colle sur les raccords.

- Fixer les branchements avec des colliers en acier inoxydable et s'assurer de l'hermétisme de la ligne d'aspiration ainsi que de l'étanchéité de la ligne de refoulement.

6 – Poignée

Ranger la poignée à proximité de la pompe.

- Passer un bout dans le trou prévu sur la poignée pour la fixer près de la surface de montage de la pompe.

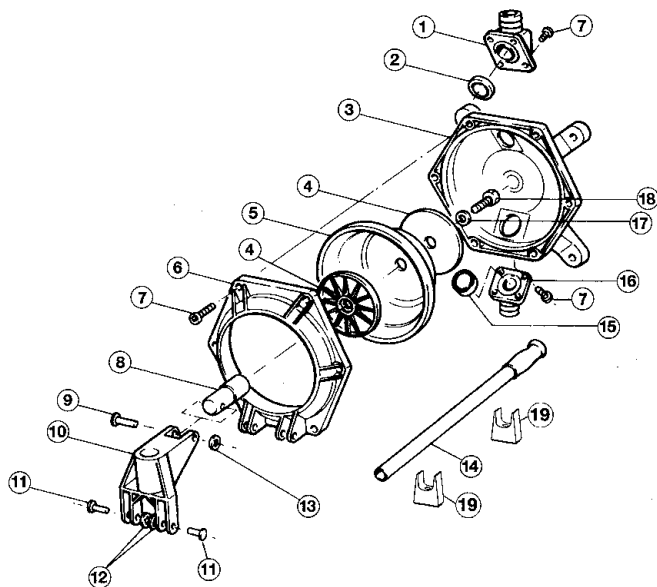
Manuel d'utilisation

Les pompes « Amazon » sont très simples à mettre en œuvre.

- Si la pompe traverse le pont, soulever le cache blanc et le bloquer en position ouvert.
- Placer l'extrémité de la poignée dans le culbuteur et l'actionner d'avant en arrière.
- Pour une efficacité maximum, actionner la pompe d'un mouvement régulier, en allant jusqu'en bout de course dans les deux sens.
- La pompe doit s'amorcer et commencer à refouler après quelques mouvements.
- En fin d'utilisation, démonter la poignée et la remettre en place sur son support.
- Refermer le cache blanc.

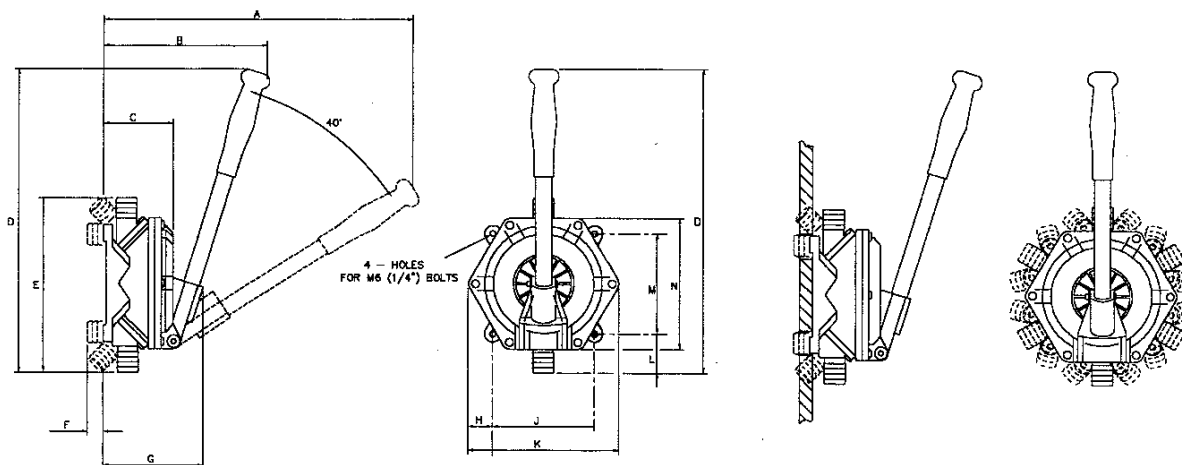
Eclatés - Pièces détachées - Schémas d'encombrement

Modèle 29240-0000 – « Bulkhead » (montage sur cloison)



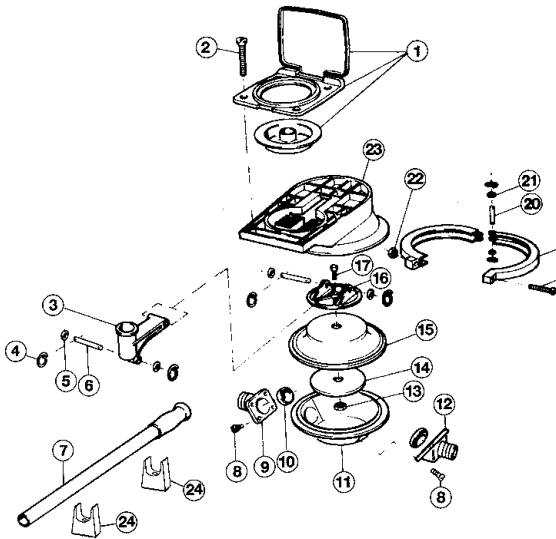
Kits de maintenance disponibles		
Kit	Référence	Désignation
A	29246-1000	Kit gros entretien
B	29241-1000	Kit orifices
C	29243-1000	Kit bride de maintien, culbuteur

Rep	Désignation	Qté par pompe	Référence	Qté par kit de maintenance		
				A	B	C
1	Orifice de refoulement	1			1	
2	Clapet de refoulement	1		1	1	
3	Corps	1	29242-1000			
4	Support de membrane	2				2
5	Membrane	1		1		
6	Bride de maintien	1				1
7	Vis	14		3	2	3
8	Tige de connexion	1				1
9	Pivot (long)	1				1
10	Culbuteur	1				1
11	Pivot (court)	2				2
12	Rondelle Starlock	2				2
13	Rondelle Starlock	1				1
14	Poignée	1	29267-1000			
15	Clapet d'aspiration	1		1	1	
16	Orifice d'aspiration	1			1	
17	Rondelle	1		1		1
18	Vis	1				1



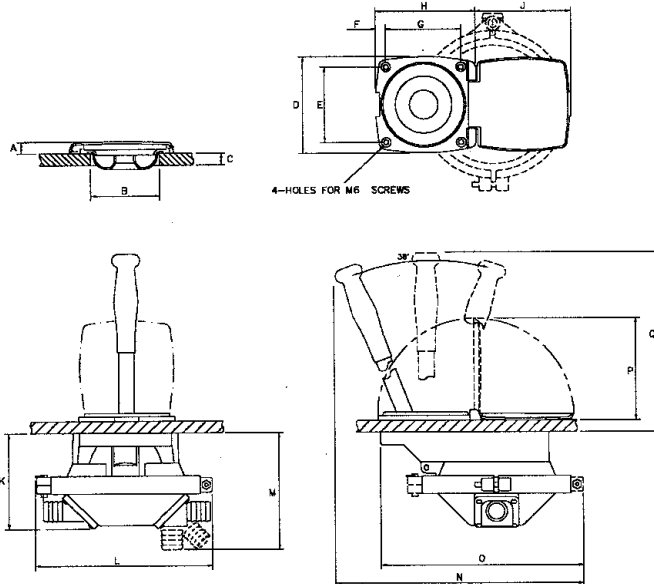
A	B	C	D	E	F	G	H	J	K	L	M	N	Unité	Poids
362	192	82	357	204	19	120	28,5	119	176	46	119	155	mm	0,6 kg
(14.3)	(7.6)	(3.3)	(14)	(8)	(0.8)	(4.8)	(1.1)	(4.7)	(7)	(1.8)	(4.7)	(6.1)	(ins)	(1.4) lbs

Modèle 29250-0000 & 29250-0010 – « Trudeauck » (montage à travers pont)



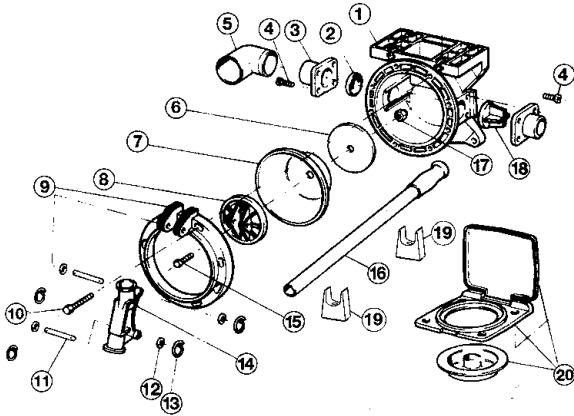
Rep	Désignation	Qté par pompe	Référence	Qté par kit de maintenance			
				A	B	C	D
1	Kit passe pont	1	29279-0000				
2	Vis	4					
3	Culbuteur	1					1
4	Clip torique	6				2	4
5	Rondelle	4					4
6	Pivot	2					2
7	Poignée	1	29267-1000				
8	Vis	8		2	2		
9	Orifice de refoulement	1			1		
10	Clapet						
11	Corps inférieur	1	29258-1000				
12	Orifice d'aspiration	1			1		
13	Ecrou auto bloquant	1		1			1
14	Support membrane bas	1					1
15	Membrane	1		1			
16	Support membrane haut	1					1
17	Vis	1					1
18	Vis	1		1	1		
19	Bride fixation membrane	2				2	
20	Pivot (de bride)	1				1	
21	Rondelle	2				2	
22	Ecrou	1				1	
23	Corps supérieur	1	29251-1000				

Kits de maintenance disponibles		
Kit	Référence	Désignation
A	29256-1000	Kit gros entretien
B	29241-1000	Kit orifices (25mm)
C	29252-1000	Kit bride de maintien
D	29254-1000	Kit culbuteur



A	B	C	D	E	F	G	H	J	K	L	M	N	O	P	Q	Unité	Poids
14,5	Ø 86	5-22	120	94	12,8	94	129	115	121	110	147	310	252	129	277	Mm	1,2 kg
(.6)	(3.4)	(.2-.9)	(4.7)	(3.7)	(.5)	(3.7)	(5.1)	(4.5)	(4.8)	(4.3)	(5.8)	(12.2)	(9.9)	(5.1)	(10.9)	(ins)	(2.5) lbs

Modèle 29270-0000 – « Universal » (montage à travers pont ou sur pont)

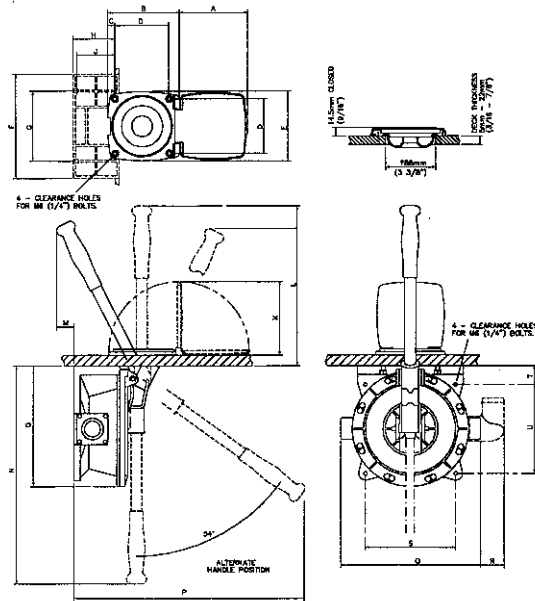


Kits de maintenance disponibles		
Kit	Référence	Désignation
A	29276-1000	Kit gros entretien
B	29275-1000	Kit orifices
C	29272-1000	Kit bride de maintien & culbuteur

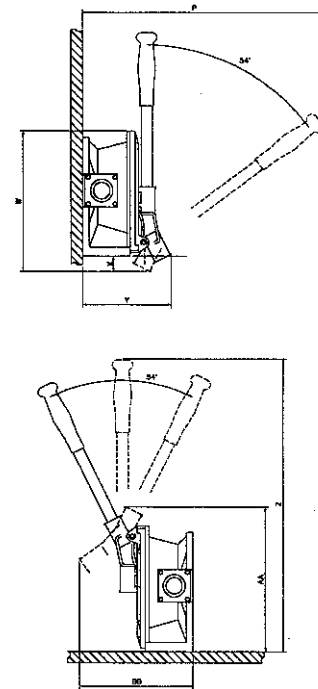
Options disponibles		
Rep.	Référence	Désignation
19	29279-0000	Kit passe pont

Rep	Désignation	Qté par pompe	Référence	Qté par kit de maintenance		
				A	B	C
1	Corps	1	29271-1000			
2	Clapet d'aspiration	1		1	1	
3	Orifice	2			2	
4	Vis	8		3	2	
5	Coude	1	29266-1000			
6	Support de membrane (interne)	1				1
7	Membrane	1		1		
8	Support de membrane (externe)	1				1
9	Bride fixation membrane	1				1
10	Vis	8		3	3	
11	Pivot	2				1
12	Rondelle	4		1	2	
13	Clip torique	4		1	2	
14	Culbuteur	1				1
15	Vis	1				1
16	Poignée	1	29267-1000			
17	Ecrou auto-bloquant	1		1		1
18	Orifice de refoulement	1		1	1	

Montage à travers pont



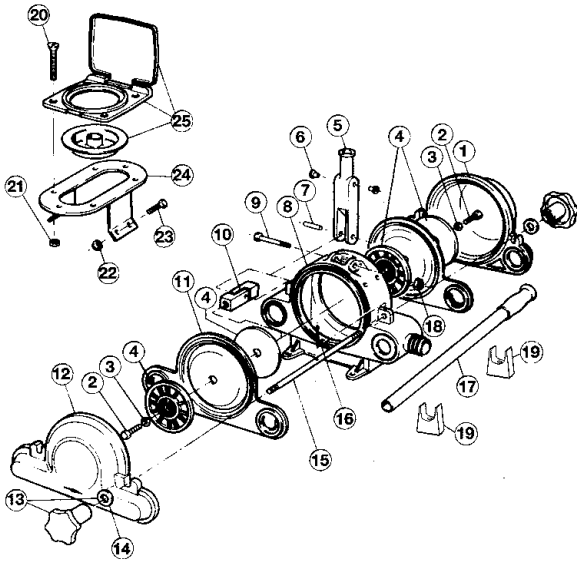
Montage sur pont



A	B	C	D	E	F	G	H	J	K	L	M	N	O	Unité
115	129	12,8	94	120	180	121	73	66	129	277	29	380	212	mm
(4.5)	(5.1)	(.5)	(3.7)	(4.8)	(7)	(4.8)	(2.9)	(2.6)	(5.1)	(11)	(1.1)	(15)	58.4°	(ins)

P	Q	R	S	T	V	W	X	Y	Z	AA	BB	Unité	Poids
390	242	41	156	33	405	238	26	149	498	244	192	mm	1,2 kg
(15.4)	(9.5)	(1.6)	(6.1)	(1.3)	(16)	(9.4)	(.5)	(6)	(19.6)	(9.6)	(7.5)	(ins)	(2.9) lbs

Modèle 29280-0000 – « Warrior » (montage à travers pont ou sur pont)

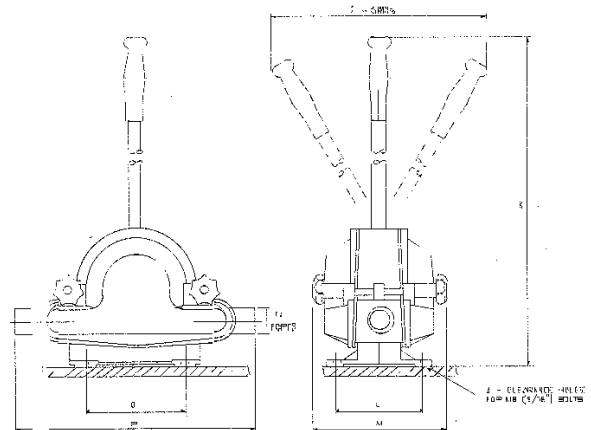


Kits de maintenance disponibles		
Kit	Référence	Désignation
A	29286-1000	Kit gros entretien
B	29283-1000	Kit corps
C	29284-1000	Kit culbuteur

Options disponibles			
Rep.	Désignation	Qté par pompe	Référence
19	Vis	6	29289-0000
20	Ecrou	6	
21	Ecrou	4	
22	Vis	4	
23	Bride sous pont	1	29279-0000
24	Bride passe pont	1	

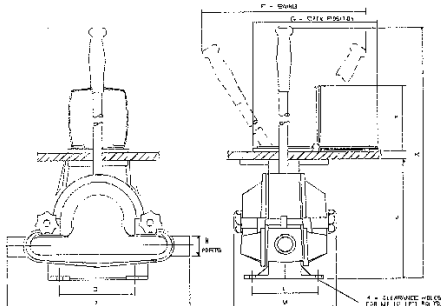
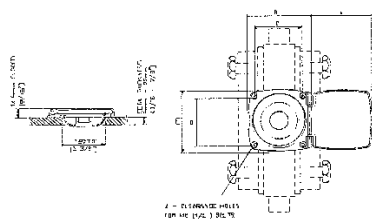
Rep	Désignation	Qté par pompe	Référence	Qté par kit de maintenance		
				A	B	C
1	Cache, commande à gauche	1	29281-1000			
2	Vis (support membrane)	2				2
3	Rondelle	2		1		2
4	Support membrane	4				4
5	Bras de culbuteur	1				1
6	Palier douille					2
7	Pivot	1				1
8	Corps	1			1	
9	Vis (ensemble culbuteur)	1				1
10	Tige de connexion	1				1
11	Membrane	2		2		
12	Cache, commande à droite	1	29282-1000			
13	Manette & rondelle	4	29288-1000			
14	Rondelle (tirant)	4		2		
15	Tirant (long)	2			2	
16	Goupille	2			2	
17	Poignée	1	29287-1000			
18	Ecrou (culbuteur)	1				1

Montage sur pont



F	K	L	M	N	O	P	Unité	Poids
310	680	130	200	38,1	150	355	Mm	4,4 kg

Montage à travers pont



A	B	C	D	E	F	G	H	J	K	L	M	N	O	P	Unité	Poids
115	129	94	9	120	310	244	129	240	680	130	200	38,1	150	355	mm	4,95 kg
(4.5)	(5.1)	(3.7)	(3.7)	(4.7)	(12.2)	(9.6)	(5.1)	(9.5)	(27)	(5.1)	(8)	(1.5)	(6)	(14)	(ins)	(11 lbs)

Caractéristiques

Amazon Bulkead - 29240-0000 (pour montage sur cloison ou sur pont)

- Les options de placement des orifices et de la poignée offrent jusqu'à 96 configurations possibles.
- Modèle livré complet avec poignée en acier inoxydable et ses supports.
- Débit pouvant atteindre 45 L/min (10 GPM) pour chaque mouvement complet de la poignée.
- Raccords pour tuyau de 25mm (1") de diamètre intérieur.
- Auto-amorçante jusqu'à 4m (13 ft).

Encombrement : 18 (l) x 20 (p) x 12 (h) cm

Poids : 0,6 kg

Amazon Thrudeck - 29250-0000 (pour montage à travers une cloison ou à travers pont)

- Les options de placement des orifices offrent jusqu'à 16 configurations possibles.
- Il suffit de déposer une seule vis pour intervenir en cas d'obstruction ou repositionner le corps de pompe sur 360° par rapport à la poignée.
- Poignée en acier inoxydable livrée avec support de stockage.
- Kit passe pont et cache élégants offrant quatre positions de montage.
- Débit de 50 L/min (11 GPM).
- Raccords pour tuyau de 25mm (1") de diamètre intérieur.
- Auto-amorçante jusqu'à 5m (16 ft).

Encombrement : 25 (L) x 11 (p) x 12 (l) cm

Poids : 1,2 kg

Amazon Universal - 29270-0000 (pour montage sur cloison, à travers une cloison, sur pont ou à travers pont – kit passe pont en option)

- Le sens du flux peut être modifié à 180° par simple inversion des orifices d'aspiration et de refoulement.
- Des coudes à emboîter, orientables à 360°, sont disponibles en option pour l'aspiration et le refoulement, permettant une installation encore plus personnalisée.
- Possibilité de mise en œuvre de la pompe de l'intérieur ou de l'extérieur d'un local si le kit passe pont est installé.
- Les brides à clips permettent d'intervenir rapidement en cas d'obstruction.
- Poignée en acier inoxydable livrée avec support de stockage.
- Performances étonnantes avec un débit pouvant atteindre 100 L/min (22 GPM).
- Peut s'utiliser pour vidanger un réservoir eaux noires.
- Raccords pour tuyau de 38mm (1-1/2") de diamètre intérieur.
- Auto-amorçante jusqu'à 3m (10 ft).

Encombrement : 24 (l) x 24 (h) x 15 (p) cm

Poids : 1,2 kg

Options :

Kit passe pont – Référence 29279-0000

Coude à emboîter – Référence 29266-1000

Amazon Warrior - 29280-0000 (pour montage sur pont ou à travers pont - kit passe pont en option)

- Modèle robuste, avec corps en aluminium, convenant particulièrement bien aux bateaux professionnels.
- Conception à double membrane indépendantes pour une efficacité maximum et une sécurité accrue.
- La poignée de 45cm (18'') permet d'atteindre un débit de 135 L/min (30 GPM).
- Raccords pour tuyau de 38mm (1-1/2'') de diamètre intérieur.
- Auto-amorçante jusqu'à 5,5m (17.5 ft).

Encombrement : 35,5 (l) x 24 (h) x 20 (p) cm

Poids : 4,95 kg

Options :

Kit passe pont – Référence 29279-0000.

Bride inférieure de pont – Référence 29289-0000 (nécessaire à l'installation du kit passe pont).

Accessoires Amazon

- Crépine d'aspiration pour tuyau de 25mm (1'') de diamètre intérieur (Référence 29290-0000).
- Crépine d'aspiration pour tuyau de 38mm (1-1/2'') de diamètre intérieur (Référence 29290-0010).
- Clapet de non retour en ligne pour tuyau de 25mm (1'') de diamètre intérieur (Référence 29295-0000).
- Clapet de non retour en ligne pour tuyau de 38mm (1-1/2'') de diamètre intérieur (Référence 29295-0010).