



Instructions d'installation des GSD™ 24

Pour obtenir des performances optimales et éviter toute détérioration du bateau, installez l'appareil selon les instructions suivantes.

Lisez toutes les instructions d'installation avant de procéder à l'installation. Si vous rencontrez des difficultés durant l'installation, contactez le service d'assistance produit de Garmin.

Enregistrement de l'appareil

Aidez-nous à mieux vous servir en remplissant dès aujourd'hui notre formulaire d'enregistrement en ligne.

- Rendez-vous sur le site <http://my.garmin.com>.
- Conservez en lieu sûr l'original de la facture ou une photocopie.

Chargement du nouveau logiciel sur une carte mémoire

L'appareil peut contenir une carte mémoire de mise à jour logicielle. Dans ce cas, suivez les instructions fournies avec la carte. Si aucune carte mémoire de mise à jour logicielle n'est fournie, copiez la mise à jour logicielle sur une carte mémoire.

- 1 Insérez une carte mémoire dans le lecteur de carte SD de l'ordinateur.
- 2 Visitez le site www.garmin.com/support/software/marine.html.
- 3 Sélectionnez **Télécharger** en regard de « Garmin Marine Network with SD card. »
- 4 Confirmez avoir lu et accepté les conditions.
- 5 Sélectionnez **Télécharger**.
- 6 Sélectionnez **Course**.
- 7 Sélectionnez le lecteur associé à la carte mémoire puis sélectionnez **Suivant > Terminer**.

Mise à jour du logiciel de l'appareil

Afin de pouvoir mettre à jour le logiciel, vous devez vous procurer une carte mémoire de mise à jour logicielle ou charger la dernière version du logiciel sur une carte mémoire.

- 1 Mettez le traceur sous tension.
- 2 Lorsque l'écran d'accueil apparaît, insérez la carte mémoire dans le lecteur de carte mémoire.

REMARQUE : pour que les instructions de mise à jour du logiciel apparaissent, l'appareil doit avoir été complètement démarré avant que la carte ne soit insérée.

- 3 Suivez les instructions présentées à l'écran.
- 4 Patientez quelques minutes le temps que la procédure de mise à jour du logiciel s'exécute.

L'appareil reprend son fonctionnement normal lorsque le processus de mise à jour du logiciel est terminé.

- 5 Retirez la carte mémoire.

REMARQUE : si la carte mémoire est retirée avant que l'appareil ne redémarre complètement, la mise à jour du logiciel n'est pas terminée.

Contactez le service d'assistance produit de Garmin

- Rendez-vous sur le site www.garmin.com/support et cliquez sur **Contact Support** pour obtenir une assistance par pays.

- Aux Etats-Unis, appelez le (913) 397 8200 ou le (800) 800 1020.
- Au Royaume-Uni, appelez le 0808 2380000.
- En Europe, appelez le +44 (0) 870 8501241.

Informations importantes relatives à la sécurité

⚠ AVERTISSEMENT

Consultez le guide *Informations importantes sur le produit et la sécurité* inclus dans l'emballage du produit pour prendre connaissance des avertissements et autres informations importantes sur le produit.

Vous êtes responsable de l'utilisation sûre et prudente de votre bateau. Le sondeur est un outil qui vous permet de connaître la hauteur d'eau en dessous de votre bateau. Il ne vous dégage pas de votre responsabilité d'observation pendant la navigation.

⚠ ATTENTION

Le non-respect de ces instructions lors de l'installation ou de l'utilisation de cet équipement peut provoquer des dommages ou des blessures.

Portez toujours des lunettes de protection, un équipement antibruit et un masque anti-poussière lorsque vous percez, coupez ou ponchez.

AVIS

Lorsque vous percez ou coupez, commencez toujours par vérifier la nature de la face opposée de l'élément.

Sondes

Une sonde est nécessaire pour envoyer et recevoir un signal du sondeur. Le choix d'une sonde adaptée et une installation correcte sont indispensables au bon fonctionnement de l'appareil. Etant donné que les emplacements de montage varient d'un bateau à l'autre, contactez votre revendeur Garmin local ou le service d'assistance produit de Garmin pour plus d'informations. Rendez-vous sur le site www.garmin.com/transducers pour souscrire un abonnement.

Si votre sonde compatible ne comporte pas de connecteur à 8 broches compatible avec l'appareil, reportez-vous aux *Instructions d'installation de l'adaptateur de sonde* pour installer un adaptateur de sonde.

Préparation de l'installation

AVIS

L'appareil doit être installé conformément à ces instructions pour bénéficier de performances optimales. Si vous rencontrez des difficultés avec l'installation, contactez le service d'assistance produit de Garmin.

Chaque bateau étant différent, vous devez planifier précisément l'installation du sondeur GSD 24.

- 1 Sélectionnez un emplacement de montage.
- 2 Montez le sondeur.
- 3 Connectez le sondeur au réseau Garmin Marine Network et à l'alimentation.
- 4 Connectez le sondeur à la sonde.

Outils requis

- Perceuse
- Foret numéro 8 (5 mm) adapté à la surface de montage
- 1 mèche plate 32 mm (1¹/₄ po) ou scie-cloche adaptée à la surface de montage
- Tournevis cruciforme numéro 2
- Tournevis plat de 3 mm

- Attaches de câble (facultatif)
- Pince coupante
- Dénude-fil
- Mastic d'étanchéité (facultatif)

Montage du sondeur

Remarques relatives à l'emplacement de montage

- Le sondeur doit être monté à un emplacement où il ne risquera pas d'être immergé.
- Le sondeur doit être monté à un emplacement disposant d'une ventilation suffisante afin de ne pas l'exposer à des températures extrêmes.
- Le sondeur doit être monté de façon à ce que les voyants DEL soient visibles.
- Le sondeur doit être monté de façon à ce que les câbles d'alimentation et réseau puissent être facilement connectés.
- Le sondeur doit être monté de façon à ce que le câble de sonde puisse être connecté. Si besoin, des rallonges pour la sonde sont disponibles auprès de votre revendeur Garmin.

Installation de l'appareil

AVIS

Si vous montez le support de montage sur de la fibre de verre avec des vis, nous vous recommandons d'utiliser un foret de fraisage pour percer un trou à fond plat à travers le revêtement de la couche supérieure. De cette manière, vous ne risquez pas de fissurer le revêtement au moment du serrage des vis.

Les vis en acier inoxydable risquent de se gripper lorsqu'elles sont vissées dans la fibre de verre et qu'elles sont serrées outre mesure. Garmin conseille d'appliquer un lubrifiant antigrippant sur chaque vis avant installation.

Avant d'installer l'appareil, vous devez choisir un emplacement de montage et déterminer le matériel de montage nécessaire selon le type de support.

REMARQUE : le matériel de fixation est inclus avec l'appareil, mais il peut ne pas être adapté à la matière du support.

- 1 Placez l'appareil à l'endroit choisi pour le montage, puis marquez l'emplacement des trous d'implantation.
- 2 Percez le trou d'implantation correspondant à l'un des coins de l'appareil.
- 3 Fixez sans serrer l'appareil par un coin sur le support de montage et examinez les trois marques de trous d'implantation restantes.
- 4 Marquez de nouveaux emplacements de trous d'implantation si nécessaire, puis enlevez l'appareil du support de montage.
- 5 Percez les trous correspondant aux trois autres marques.
- 6 Fixez solidement l'appareil au support.

Connexion du sondeur

⚠ AVERTISSEMENT

Lorsque vous connectez le câble d'alimentation, ne retirez pas le porte-fusible en ligne. Pour éviter de vous blesser ou d'endommager le produit en l'exposant au feu ou à une chaleur extrême, le fusible approprié doit être placé comme indiqué dans les caractéristiques techniques du produit. De plus, la connexion du câble d'alimentation en l'absence du fusible approprié annulerait la garantie du produit.

AVIS

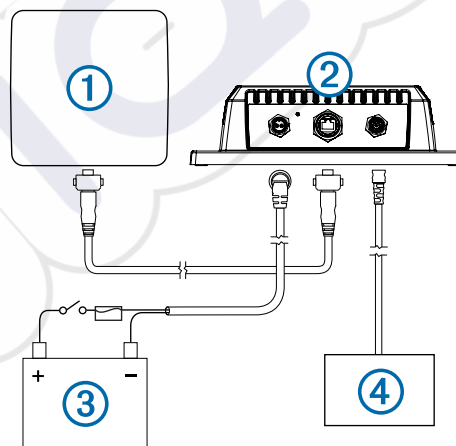
Ne forcez pas le câble lors de son insertion dans le port. Si vous forcez, vous risquez d'endommager les broches. Si le câble est correctement aligné, il devrait se connecter facilement.

Installez le sondeur avant de connecter le sondeur au réseau, à l'alimentation et à la sonde (**Montage du sondeur**).

- 1 Positionnez et attachez correctement les câbles tout au long de leur cheminement, sans oublier au besoin d'utiliser du mastic d'étanchéité si les câbles doivent traverser une cloison ou le pont.
- 2 Installez les bagues de verrouillage des câbles Marine Network et d'alimentation (**Installation des bagues de verrouillage sur les câbles**).
- 3 Connectez l'extrémité à fil dénudé du câble d'alimentation à une source d'alimentation 12 V CC et à la masse.
- 4 Alignez le cran situé à l'extrémité du câble d'alimentation avec le port d'alimentation de l'appareil, puis enfoncez le câble jusqu'à ce qu'il soit bien en place.
- 5 Serrez la bague de verrouillage.
- 6 Répétez les étapes 4 et 5 pour les câbles réseau et de la sonde.
- 7 Sélectionnez une option :
 - Si votre bateau est équipé d'un hub d'extension de port réseau GMS 10, connectez le câble réseau à un port disponible sur le GMS10.
 - Si votre bateau n'est pas équipé d'un module d'extension de port réseau GMS 10, connectez le câble réseau directement au port réseau de votre traceur.

Schéma d'installation

Vous pouvez utiliser ce schéma pour identifier les points de connexion de votre sondeur au réseau, à l'alimentation et à la sonde.



Élément	Description
①	Traceur
②	GSD 24
③	Source d'alimentation
④	Sonde

Passes-câbles pour l'acheminement des câbles

Lors de l'acheminement des câbles sur votre bateau, il peut être nécessaire de percer des trous. Vous pouvez utiliser des passe-câbles pour l'acheminement des câbles afin de couvrir les trous d'installation. Vous pouvez acquérir des passe-câbles auprès de votre revendeur Garmin ou directement auprès de Garmin sur www.garmin.com.

Connexion de l'appareil à une sonde

Rendez-vous sur le site www.garmin.com ou contactez votre revendeur Garmin local pour connaître le type de sonde adapté à vos besoins.

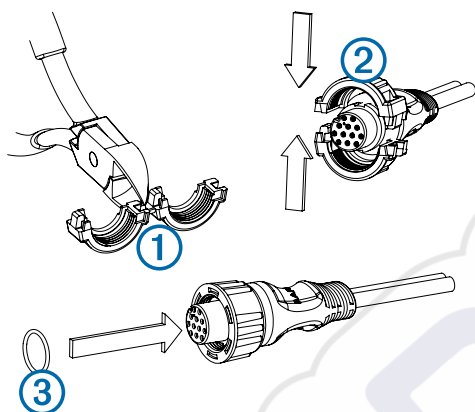
- 1 Suivez les instructions fournies avec votre sonde pour l'installer correctement sur votre bateau.
- 2 Acheminez le câble de sonde vers le sondeur.
- 3 Connectez le câble de sonde au port XDCR.

Installation des bagues de verrouillage sur les câbles

Acheminez les câbles avant d'installer les bagues de verrouillage.

Pour faciliter le processus d'acheminement des câbles, les bagues de verrouillage sont emballées séparément des câbles. Chaque bague de verrouillage est emballée dans un petit sachet, et son identification est facilitée par le numéro figurant sur l'étiquette.

- 1 Séparez les deux moitiés de la bague de verrouillage ①.



- 2 Alignez les deux moitiés ② de la bague de verrouillage sur le câble et encastrez-les.
- 3 Insérez le joint torique ③ dans l'extrémité du connecteur.

Interprétation des voyants

Une fois le sondeur installé, celui-ci ne s'allumera qu'à la mise en route du traceur. Le voyant DEL bicolore (vert et rouge) sur le sondeur indique son état de fonctionnement.

Couleur du voyant	Etat	Statut
Vert	Clignotement lent	Le sondeur est connecté à un traceur et fonctionne correctement. Les données du sondeur doivent apparaître sur le traceur.
Rouge	Clignotement lent	Le sondeur est allumé mais n'est pas connecté à un traceur, ou il attend d'être connecté au traceur. Si le sondeur est connecté au traceur et que ce voyant persiste, vérifiez les fils et les connexions.
Rouge/Vert	Clignotement lent	Le sondeur est en mode Test.
Rouge	Suite de clignotements rapides	Erreur système. Le traceur affiche un message indiquant le type de défaillance. Une fois l'erreur rectifiée, le sondeur doit être entièrement déconnecté de sa source d'alimentation, puis reconnecté, afin de supprimer l'erreur.
Rouge	Fixe	Le sondeur présente une défaillance matérielle. Contactez le service d'assistance produit de Garmin pour obtenir de l'aide.

Caractéristiques techniques

Dimensions	L x l x H : 204 x 283 x 81 mm (8 x 11,2 x 3,2 po)
Poids	2,39 kg (5,27 lb)
Matériau du boîtier	Boîtier en aluminium et acier hermétiquement fermé, étanche conformément aux normes IEC 60529 IPX7.
Plage de températures	De -15 à 70 °C (de 5 à 158 °F)
Alimentation	10 à 35 V
Consommation principale	40 W maximum
Fusible	7,5 A
Distance de sécurité du compas	40 cm (15,75 po)
Puissance du sondeur	25 à 2 000 W (RMS)*
Fréquence	50/200 kHz
Profondeur	1 512 m (5 000 pi)**
Format des données	Réseau Garmin Marine Network

* Selon la puissance et la profondeur de la sonde

** Profondeur maximale, dépend de la sonde, de la salinité de l'eau, du type de fond et d'autres conditions liées au milieu marin.



Garmin® et le logo Garmin sont des marques commerciales de Garmin Ltd. ou de ses filiales, déposées aux Etats-Unis d'Amérique et dans d'autres pays. GSD et GMS™ sont des marques commerciales de Garmin Ltd. ou de ses filiales. Elles ne peuvent être utilisées sans l'autorisation expresse de Garmin.
Airmar™ est une marque commerciale de Airmar Technology Corporation.



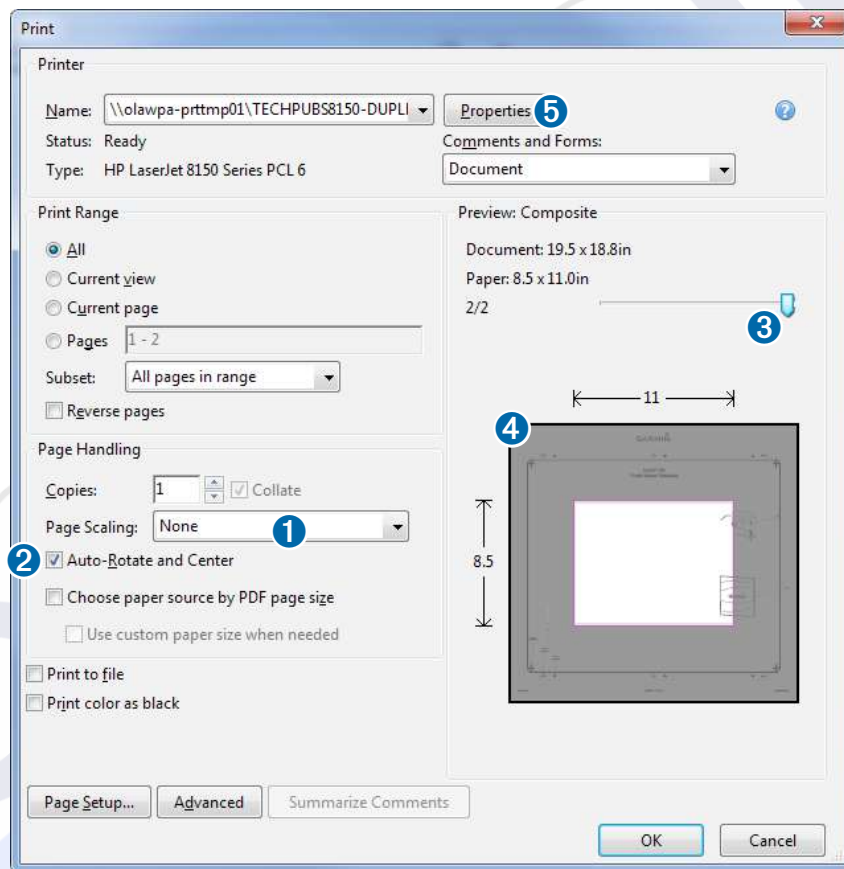
Printing a Mounting Template

NOTICE

It is not recommended that you print a mounting template on your own. Use the template that came in the product box.

If you do print the template, you must follow these instructions for printing a mounting template precisely. To print large templates, you need large enough paper and printer. Failure to have the correct sized paper and printer, or a failure to follow these instructions, may result in an incorrectly sized template and therefore an incorrect cutout (too large or too small) on the mounting surface of your boat.

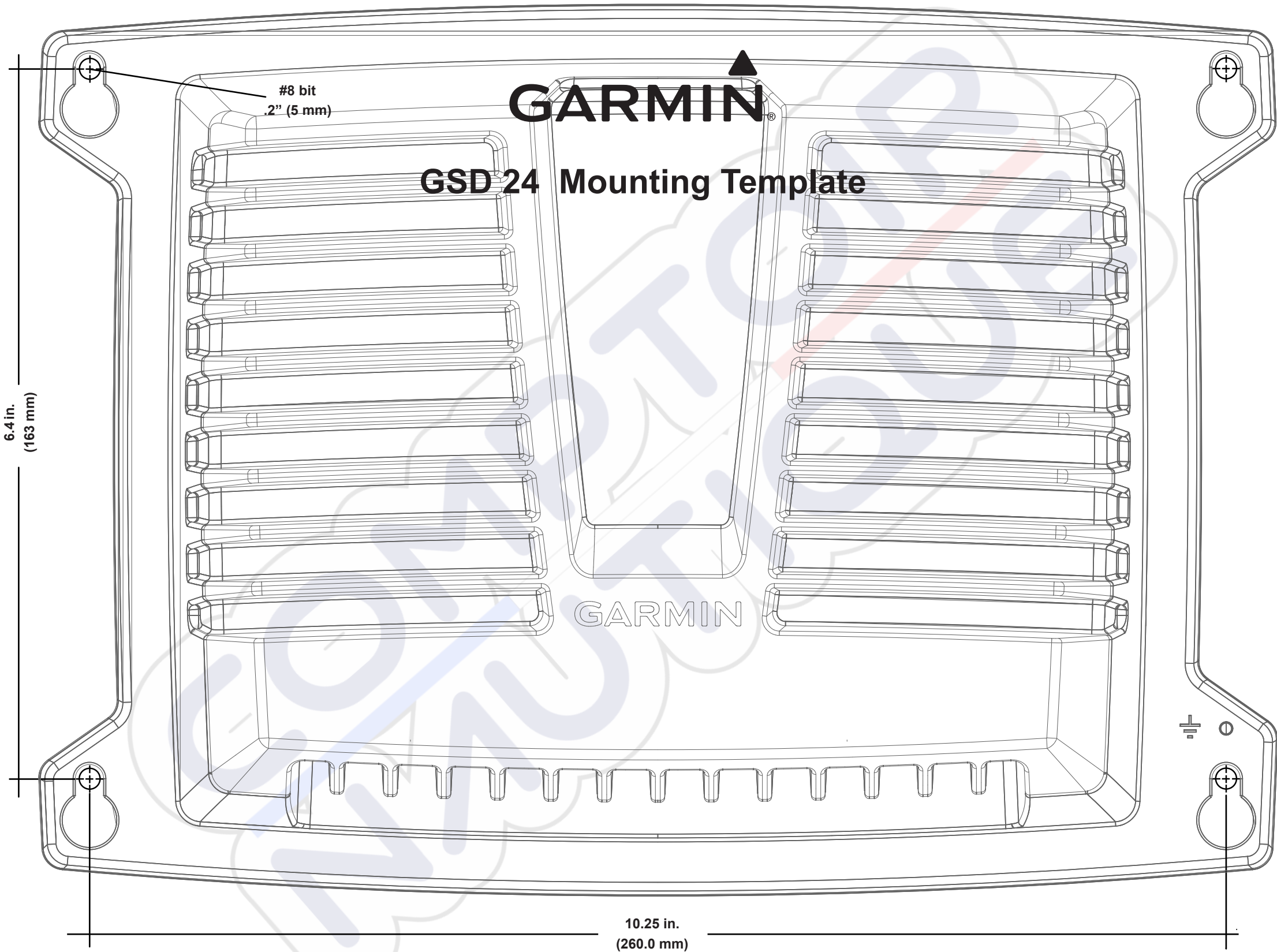
- 1 Select **File > Print**.



- 2 Select **None** for **Page Scaling** (1).
- 3 Ensure the check mark is next to **Auto-Rotate and Center** (2).
- 4 Drag the arrow (3) to the right, to view page 2 in the window below.
- 4 Verify that the paper size is larger than the template (4).
In this example, the paper is not larger than the template.
- 5 If the paper size is not large enough, select **Properties** (5) and select a **Page Size** that is larger than the template.

NOTICE

Garmin is not responsible for any damages or expenses resulting from a miscut mounting surface arising from a failure to follow these instructions.





GSD™ 24 Installation Instructions

To obtain the best performance and to avoid damage to your boat, install the device according to these instructions.

Read all installation instructions before proceeding with the installation. If you experience difficulty during the installation, contact Garmin Product Support.

Registering Your Device

Help us better support you by completing our online registration today.

- Go to <http://my.garmin.com>.
- Keep the original sales receipt, or a photocopy, in a safe place.

Loading the New Software on a Memory Card

The device may contain a software-update memory card. If so, follow the instructions provided with the card. If a software update memory card is not included, you must copy the software update to a memory card.

- 1 Insert a memory card into the card slot on the computer.
- 2 Go to www.garmin.com/support/software/marine.html.
- 3 Select **Download** next to “Garmin Marine Network with SD card.”
- 4 Read and agree to the terms.
- 5 Select **Download**.
- 6 Select **Run**.
- 7 Select the drive associated with the memory card, and select **Next > Finish**.

Updating the Device Software

Before you can update the software, you must obtain a software-update memory card or load the latest software onto a memory card.

- 1 Turn on the chartplotter.
- 2 After the home screen appears, insert the memory card into the card slot.

NOTE: In order for the software update instructions to appear, the device must be fully booted before the card is inserted.

- 3 Follow the on-screen instructions.
- 4 Wait several minutes while the software update process completes.
The device returns to normal operation after the software update process is complete.

- 5 Remove the memory card.
NOTE: If the memory card is removed before the device restarts fully, the software update is not complete.

Contacting Garmin Product Support

- Go to www.garmin.com/support and click **Contact Support** for in-country support information.
- In the USA, call (913) 397.8200 or (800) 800.1020.
- In the UK, call 0808 2380000.
- In Europe, call +44 (0) 870.8501241.

Important Safety Information

⚠ WARNING

See the *Important Safety and Product Information* guide in the product box for product warnings and other important information.

You are responsible for the safe and prudent operation of your vessel. Sonar is a tool that enhances your awareness of the water beneath your boat. It does not relieve you of the responsibility of observing the water around your boat as you navigate.

⚠ CAUTION

Failure to install and maintain this equipment in accordance with these instructions could result in damage or injury.

Always wear safety goggles, ear protection, and a dust mask when drilling, cutting, or sanding.

NOTICE

When drilling or cutting, always check what is on the opposite side of the surface.

Transducers

A transducer is required to send and receive a sonar signal from the sounder. Proper transducer selection and installation are critical to the operation of the device. Because mounting locations vary, see your local Garmin dealer or contact Garmin Product Support for more information. Go to www.garmin.com/transducers to select a transducer.

If your compatible transducer does not have an 8-pin connector that is compatible with the device, see the *Transducer Adapter Installation Instructions* to install a transducer adapter.

Installation Preparation

NOTICE

This device must be installed according to these instructions to get the best possible performance. If you experience difficulty with the installation, contact Garmin Product Support.

Because every boat is different, you must carefully plan the GSD 24 sounder installation.

- 1 Select a mounting location.
- 2 Mount the sounder.
- 3 Connect the sounder to the Garmin Marine Network and to power.
- 4 Connect the sounder to the transducer.

Tools Needed

- Drill
- #8 (5 mm) drill bit for mounting surface
- 1 1/4 in. (32 mm) paddle drill bit or hole saw for mounting surface
- #2 Phillips screwdriver
- 3 mm flat screwdriver
- Cable ties (optional)
- Wire cutter
- Wire stripper
- Marine sealant (optional)

Mounting the Sounder

Mounting Location Considerations

- The sounder must be mounted in a location where it cannot be submerged.

- The sounder must be mounted in a location with adequate ventilation where it will not be exposed to extreme temperatures.
- The sounder should be mounted so that the LEDs are visible.
- The sounder should be mounted so that the power and network cables can be easily connected.
- The sounder should be mounted so that the transducer cable can be connected. If required, transducer extension cables are available through your Garmin dealer.

- If your boat is equipped with a GMS 10 network port expander, connect the network cable to an available port on the GMS 10.
- If your boat is not equipped with a GMS 10 network port expander, connect the network cable directly to the network port on your chartplotter.

Mounting the Device

NOTICE

If you are mounting the bracket on fiberglass with screws, it is recommended to use a countersink bit to drill a clearance counterbore through only the top gel-coat layer. This will help to avoid any cracking in the gel-coat layer when the screws are tightened.

Stainless-steel screws may bind when screwed into fiberglass and overtightened. Garmin recommends applying an anti-seize lubricant to the screws before installing them.

Before you mount the device, you must select a mounting location and determine the mounting hardware needed for the surface.

NOTE: Mounting hardware is included with the device, but it may not be suitable for the mounting surface.

- 1 Place the device in the mounting location and mark the location of the pilot holes.
- 2 Drill the appropriate pilot hole for one corner of the device.
- 3 Loosely fasten the device to the mounting surface with one corner and examine the other three pilot-hole marks.
- 4 Mark new pilot-hole locations if necessary, and remove the device from the mounting surface.
- 5 Drill the appropriate pilot holes for the other three marks.
- 6 Secure the device to the mounting location.

Connecting the Sounder

WARNING

When connecting the power cable, do not remove the in-line fuse holder. To prevent the possibility of injury or product damage caused by fire or overheating, the appropriate fuse must be in place as indicated in the product specifications. In addition, connecting the power cable without the appropriate fuse in place will void the product warranty.

NOTICE

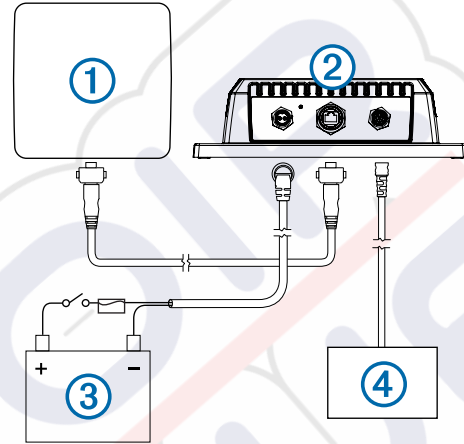
Do not force a cable into its port. Forcing the cable can damage the pins. If the cable is properly aligned, the cable should connect easily.

Before you connect the sounder to the network, power, and the transducer, you must mount the sounder ([Mounting the Sounder](#)).

- 1 Route the cables using the appropriate tie wraps, fasteners, and sealant to secure the cables along the route and through any bulkheads or the deck.
- 2 Install the locking rings on the marine network and power cables ([Installing Locking Rings on the Cables](#)).
- 3 Connect the bare-wire end of the power cable to a 12 Vdc power source and to ground.
- 4 Align the notch on the end of the power cable with the power port on the device, and press the cable into place.
- 5 Tighten the locking ring.
- 6 Repeat steps 4 and 5 for the network and transducer cables.
- 7 Select an option:

Installation Diagram

You can use this diagram to identify the connection points from your sounder to the network, power, and transducer.



Item	Description
①	Chartplotter
②	GSD 24
③	Power Source
④	Transducer

Cable Routing Grommets

When routing cables through your boat, it may be necessary to drill holes to route the cables. Cable routing grommets can be used to cover cable installation holes. You can purchase grommets from your Garmin dealer or directly from Garmin at www.garmin.com.

Connecting the Device to a Transducer

Go to www.garmin.com or contact your local Garmin dealer to determine the appropriate type of transducer for your needs.

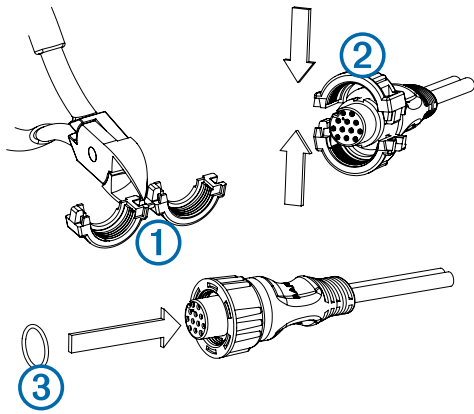
- 1 Follow the instructions provided with your transducer to correctly install it on your boat.
- 2 Route the transducer cable to the sounder.
- 3 Connect the transducer cable to the XDCR port.

Installing Locking Rings on the Cables

Before you install locking rings on the cables, you must route the cables.

To help make the cable-routing process easier, the locking rings are packaged separately from the cables. Each locking ring is packaged in a small bag with a number on the label for easy identification.

- 1 Separate the two halves of the locking ring ①.



- 2 Align the two halves ② of the locking ring over the cable and snap them together.
- 3 Insert the o-ring ③ into the end of the connector.

Blink Codes

After the sounder is installed, it turns on when the chartplotter is turned on. The two-color (green and red) status LED on the sounder indicates its operational status.

LED Color	State	Status
Green	Slow blink	The sounder is connected to a chartplotter and is operating properly. You should see sonar data on the chartplotter.
Red	Slow blink	The sounder is turned on, but is not connected to a chartplotter, or is waiting to connect to a chartplotter. If the sounder is connected to the chartplotter and this code persists, check the wiring connections.
Red/ Green	Slow blink	The sounder is in test mode.
Red	Rapid blink sequence	System error. The chartplotter displays a message indicating the type of failure. When the error condition is fixed, the sounder must be completely disconnected from and reconnected to its power source to clear the error.
Red	Solid	The sounder has a hardware failure. Contact Garmin Product Support for assistance.

Specifications

Size	L x W x H: 204 x 283 x 81 mm (8 x 11.2 x 3.2 in.)
Weight	2.39 kg (5.27 lb.)
Case material	Fully gasketed, aluminum and steel housing, water resistant to IEC 60529 IPX7.
Temperature range	From 5 to 158°F (from -15 to 70°C)
Power input	10–35 V
Power usage	40 W maximum
Fuse	7.5 A
Compass safe distance	40 cm (15.75 in.)
Sounder power	25-2,000 W (RMS)*
Frequency	50/200 kHz
Depth	1,512 m (5,000 ft.)**
Data output	Garmin Marine Network

*Dependent on transducer rating and depth

**Maximum depth dependent on transducer, water salinity, bottom type, and other water conditions.



Garmin® and the Garmin logo are trademarks of Garmin Ltd. or its subsidiaries, registered in the USA and other countries. GSD and GMS™ are trademarks of Garmin Ltd. or its subsidiaries. These trademarks may not be used without the express permission of Garmin.

Airmar™ is a trademark of Airmar Technology Corporation.



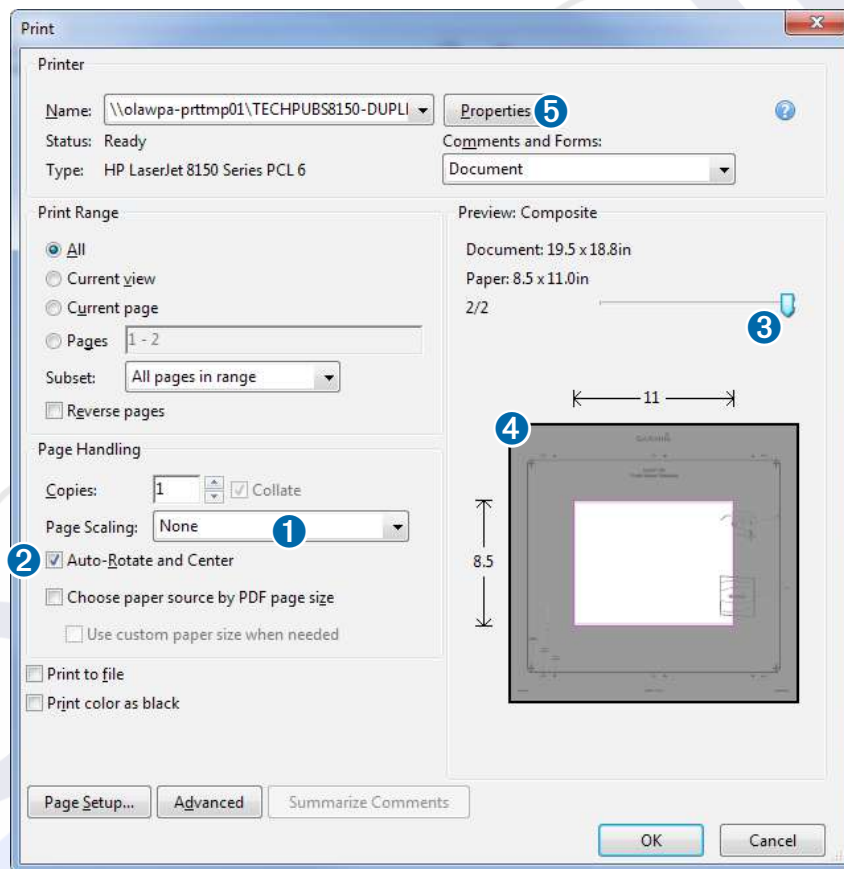
Printing a Mounting Template

NOTICE

It is not recommended that you print a mounting template on your own. Use the template that came in the product box.

If you do print the template, you must follow these instructions for printing a mounting template precisely. To print large templates, you need large enough paper and printer. Failure to have the correct sized paper and printer, or a failure to follow these instructions, may result in an incorrectly sized template and therefore an incorrect cutout (too large or too small) on the mounting surface of your boat.

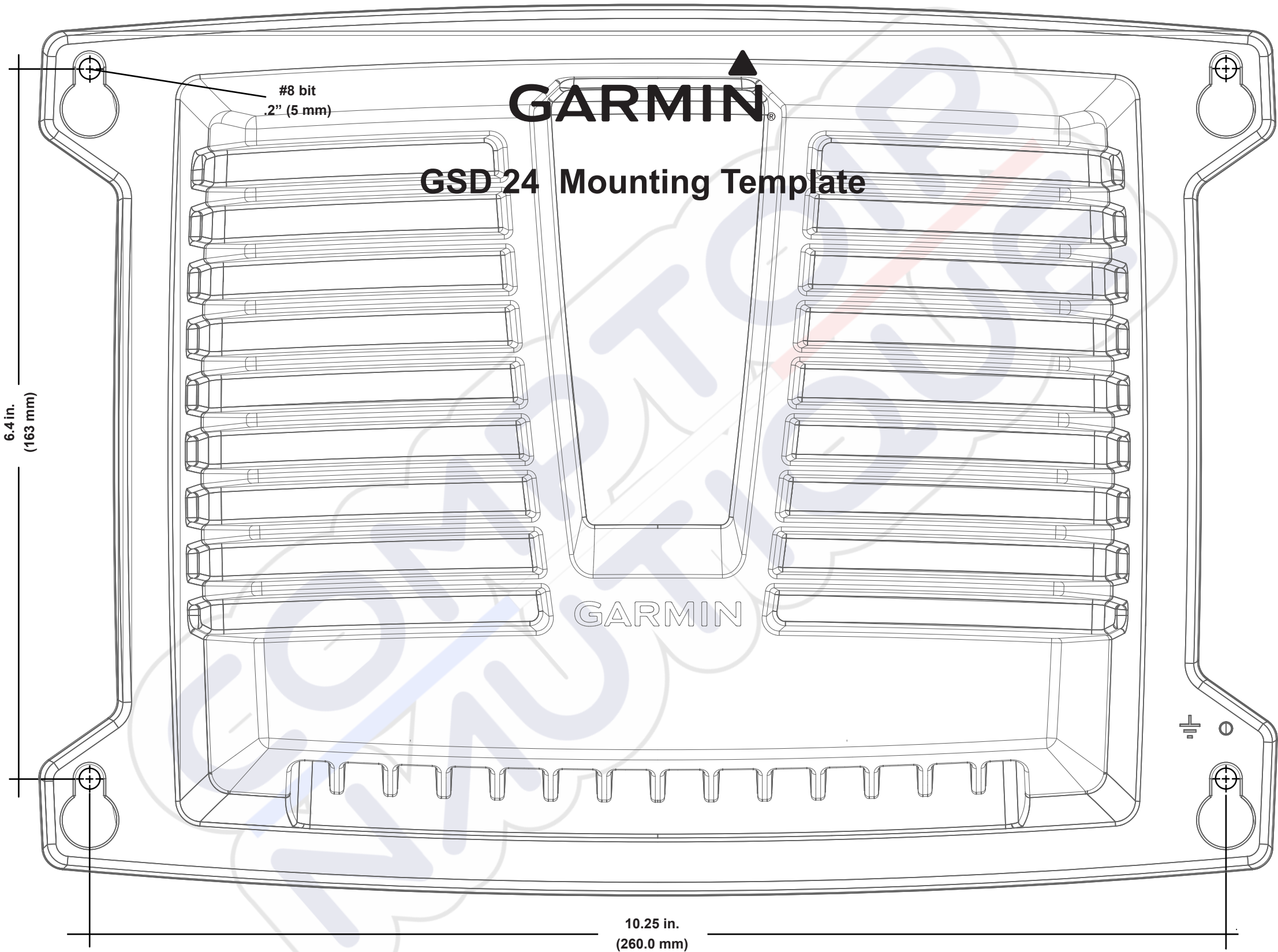
- 1 Select **File > Print**.



- 2 Select **None** for **Page Scaling** (1).
- 3 Ensure the check mark is next to **Auto-Rotate and Center** (2).
- 4 Drag the arrow (3) to the right, to view page 2 in the window below.
- 4 Verify that the paper size is larger than the template (4).
In this example, the paper is not larger than the template.
- 5 If the paper size is not large enough, select **Properties** (5) and select a **Page Size** that is larger than the template.

NOTICE

Garmin is not responsible for any damages or expenses resulting from a miscut mounting surface arising from a failure to follow these instructions.



Instrucciones de instalación de GSD™ 24

Para obtener un rendimiento óptimo y evitar daños en la embarcación, instala el transductor de acuerdo con estas instrucciones.

Lee todas las instrucciones de instalación antes de proceder a la misma. Si tienes dificultades con la instalación, ponte en contacto con el departamento de asistencia de Garmin.

Registro del dispositivo

Completa hoy mismo el registro en línea y ayúdanos a ofrecerte un mejor servicio.

- Visita <http://my.garmin.com>.
- Guarda la factura original o una fotocopia en un lugar seguro.

Carga del nuevo software en una tarjeta de memoria

El dispositivo puede contener una tarjeta de memoria de actualización de software. En ese caso, sigue las instrucciones de la tarjeta. En caso de que no se incluya una tarjeta de memoria de actualización de software, deberás copiar la actualización de software en una tarjeta de memoria.

- 1 Inserta una tarjeta de memoria en la ranura del ordenador.
- 2 Accede a www.garmin.com/support/software/marine.html.
- 3 Selecciona **Descargar** junto a "Red náutica Garmin con tarjeta SD".
- 4 Lee y acepta las condiciones.
- 5 Selecciona **Descargar**.
- 6 Selecciona **Carrera**.
- 7 Selecciona la unidad asociada a la tarjeta de memoria y, a continuación, selecciona **Siguiente** > **Finalizar**.

Actualización del software del dispositivo

Para poder actualizar el software, debes obtener una tarjeta de memoria de actualización de software o cargar el software más reciente en una tarjeta de memoria.

- 1 Enciende el plotter.
 - 2 Cuando aparezca la pantalla de inicio, introduce la tarjeta de memoria en la ranura para tarjetas.
- NOTA:** para que aparezcan las instrucciones de actualización de software, el dispositivo debe haberse iniciado completamente antes de introducir la tarjeta.
- 3 Sigue las instrucciones que se muestran en la pantalla.
 - 4 Espera unos minutos a que se complete el proceso de actualización del software.

El dispositivo vuelve al funcionamiento normal cuando el proceso de actualización de software se completa.

- 5 Extrae la tarjeta de memoria.
- NOTA:** si se extrae la tarjeta de memoria antes de que el dispositivo se reinicie por completo, la actualización de software no se completará.

Comunicación con el departamento de asistencia de Garmin

- Visita www.garmin.com/support y haz clic en **Contact Support** para obtener información de asistencia relativa a tu país.
- En Estados Unidos, llama al (913) 397 8200 o al (800) 800 1020.

- En el Reino Unido, llama al 0808 2380000.
- En Europa, llama al +44 (0) 870 8501241.

Información importante sobre seguridad

⚠ AVISO

Consulta la guía *Información importante sobre el producto y tu seguridad* que se incluye en la caja del producto y en la que encontrarás advertencias e información importante sobre el producto.

Tú eres el responsable del uso seguro y prudente de la embarcación. La sonda es una herramienta que mejora tu conocimiento de las aguas que corren debajo de la embarcación. No te exime de la responsabilidad de observar las aguas alrededor de la embarcación mientras navegas.

⚠ ADVERTENCIA

Si no se siguen estas instrucciones durante la instalación o mantenimiento de este equipo, se podrían llegar a producir daños personales o materiales.

Utiliza siempre gafas de seguridad, un protector de oídos y una máscara antipolvo cuando vayas a realizar orificios, cortes o lijados.

NOTIFICACIÓN

Al realizar orificios o cortes, comprueba siempre lo que hay al otro lado de la superficie.

Transductores

Se necesita un transductor para enviar y recibir la señal de sonda desde la sonda. Una selección e instalación adecuadas del transductor son fundamentales para el correcto funcionamiento del dispositivo. Dado que las ubicaciones de montaje varían, consulta a tu distribuidor local de Garmin o ponte en contacto con el departamento de asistencia de Garmin para obtener más información. Visita www.garmin.com/transducers para seleccionar un transductor.

Si tu transductor compatible no tiene un conector de 8 patillas compatible con el dispositivo, consulta las *Instrucciones de instalación del adaptador del transductor* para instalar un adaptador del transductor.

Preparación para la instalación

NOTIFICACIÓN

Este dispositivo debe instalarse siguiendo estas instrucciones para obtener el mejor rendimiento posible. Si tienes dificultades durante la instalación, ponte en contacto con el departamento de asistencia de Garmin.

Ya que no hay dos embarcaciones iguales, debes realizar la instalación de la sonda GSD 24 cuidadosamente.

- 1 Selecciona una ubicación de montaje.
- 2 Monta la sonda.
- 3 Conecta la sonda a la red náutica Garmin y a una fuente de alimentación.
- 4 Conecta la sonda al transductor.

Herramientas necesarias

- Taladro
- Broca del número 8 (5 mm) para la superficie de montaje
- 1 sierra de perforación o broca de paleta de 32 mm (1¹/₄ in) para la superficie de montaje
- Destornillador Phillips del número 2
- Destornillador para tornillos de cabeza plana de 3 mm
- Bridas (opcional)
- Cortador de cables

- Pelador de cables
- Sellador marino (opcional)

Montaje de la sonda

Especificaciones sobre la ubicación de montaje

- La sonda se debe montar en una ubicación donde no se pueda sumergir.
- La sonda se debe montar en una ubicación con ventilación apropiada donde no quede expuesta a temperaturas extremas.
- La sonda se debe colocar de forma que los LED queden visibles.
- La sonda se debe colocar de forma que los cables de alimentación y de red se puedan conectar fácilmente.
- La sonda se debe colocar de forma que el cable del transductor pueda conectarse. Si es necesario, puedes encontrar cables de extensión de transductor en tu distribuidor de Garmin.

Montaje del dispositivo

NOTIFICACIÓN

Si montas el soporte en fibra de vidrio con tornillos, se recomienda utilizar una broca avellanadora para realizar un avellanado que solamente atraviese la capa superior de gelcoat. Así evitarás que se agriete la capa de gelcoat cuando se ajusten los tornillos.

Los tornillos de acero inoxidable pueden atascarse cuando se fijan a una superficie de fibra de vidrio si se aprietan en exceso. Garmin recomienda la aplicación de un lubricante antiagarre a los tornillos antes de su instalación.

Antes de montar el dispositivo, debes seleccionar una ubicación para el montaje y determinar qué componentes de montaje necesitarás para dicha superficie.

NOTA: los componentes de montaje se suministran con el dispositivo. No obstante, puede que no sean adecuados para la superficie de montaje.

- 1 Coloca el dispositivo en la ubicación de montaje y marca la ubicación de los orificios guía.
- 2 Perfora los orificios guía correspondientes para una de las esquinas del dispositivo.
- 3 Fija el dispositivo a la superficie de montaje con una esquina y examina las otras tres marcas de orificios guía.
- 4 Si es necesario, marca nuevas ubicaciones para los orificios guía y retira el dispositivo de la superficie de montaje.
- 5 Perfora los orificios guía apropiados para las otras tres marcas.
- 6 Fija el dispositivo a la superficie de montaje.

Conexión de la sonda

⚠ AVISO

Al conectar el cable de alimentación, no retires el portafusibles en línea. Para evitar la posibilidad de causar daños personales o daños al producto provocados por el fuego o un sobrecalentamiento, debe colocarse el fusible adecuado tal y como se indica en las especificaciones del producto. Además, la conexión del cable de alimentación sin el fusible adecuado anulará la garantía del producto.

NOTIFICACIÓN

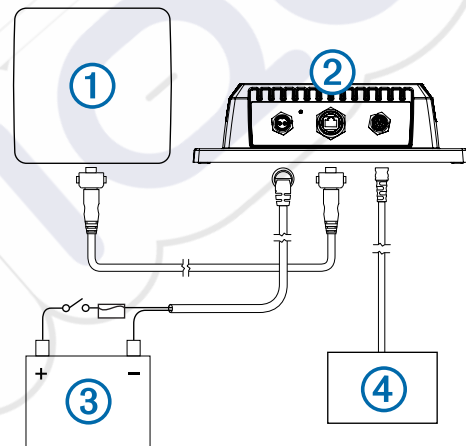
No fuerces el cable para introducirlo en el puerto. No fuerces el cable, ya que se pueden dañar las patillas. Si el cable se alinea correctamente debe conectarse sin problemas.

Antes de conectar la sonda a la red, a la alimentación y al transductor, debes montarla ([Montaje de la sonda](#)).

- 1 Coloca los cables utilizando las bridas, cierres y sellador apropiados para fijarlos por la ruta y a través de mamparos o cubiertas.
- 2 Instala los anillos de fijación en la red náutica y los cables de alimentación ([Instalación de los anillos de fijación en los cables](#)).
- 3 Conecta el extremo con hilos desnudos del cable de alimentación a una fuente de alimentación de 12 V de CC y a la toma de tierra.
- 4 Alinea la muesca del extremo del cable de alimentación con el puerto de alimentación del dispositivo y enchufa el cable.
- 5 Aprieta el anillo de fijación.
- 6 Repite los pasos 4 y 5 para los cables de red y del transductor.
- 7 Selecciona una opción:
 - Si tu embarcación está equipada con un dispositivo de ampliación de puertos de la red GMS 10, conecta el cable de red a un puerto disponible en el GMS 10.
 - Si tu embarcación no está equipada con un dispositivo de ampliación de puertos de la red GMS 10, conecta el cable de red directamente al puerto de red del plotter.

Diagrama de la instalación

Puedes utilizar este diagrama para identificar los puntos de conexión de la sonda a la red, a la alimentación y al transductor.



Elemento	Descripción
①	Plotter
②	GSD 24
③	Fuente de alimentación
④	Transductor

Arandelas para la disposición del cableado

Al tender cables en tu embarcación, es posible que sea necesario perforar orificios para pasar los cables. Las arandelas para la disposición del cableado se pueden utilizar para cubrir el orificio de instalación de los cables. Puedes comprar arandelas en tu distribuidor de Garmin o directamente de Garmin en www.garmin.com.

Conexión del dispositivo a un transductor

Visita www.garmin.com o ponte en contacto con tu distribuidor local de Garmin para determinar el tipo de transductor adecuado para tus necesidades.

- 1 Sigue las instrucciones suministradas con el transductor para instalarlo correctamente en tu embarcación.
- 2 Dirige el cable del transductor hacia la sonda.

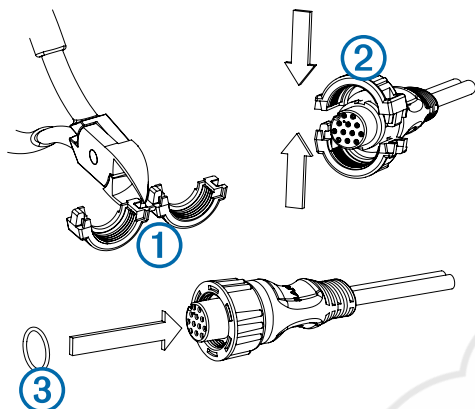
3 Conecta el cable del transductor al puerto XDCR.

Instalación de los anillos de fijación en los cables

Antes de instalar los anillos de fijación en los cables debes pasar los cables.

Para facilitar el proceso de colocación de los cables, los anillos de fijación se suministran por separado. Cada anillo de fijación se suministra en una bolsa pequeña con un número en la etiqueta para facilitar su identificación.

1 Separa las dos mitades del anillo de fijación ①.



2 Alinea las dos mitades ② del anillo de fijación sobre el cable y encájalas.

3 Inserta la junta circular ③ en el extremo del conector.

Códigos de parpadeo

Una vez instalada la sonda, se enciende tras activar el plotter. El LED de estado de dos colores (verde y rojo) de la sonda indica su estado de funcionamiento.

Color del LED	Estado	Estado
Verde	Parpadeo lento	La sonda está conectada al plotter y funciona correctamente. Podrás ver los datos de la sonda en el plotter.
Rojo	Parpadeo lento	La sonda está activada, pero no está conectada al plotter, o está esperando conectarse a él. Si la sonda está conectada al plotter y este código permanece, comprueba las conexiones del cableado.
Rojo/Verde	Parpadeo lento	La sonda está en modo de prueba.
Rojo	Secuencia de parpadeos rápidos	Error del sistema. El plotter muestra un mensaje que indica el tipo de error. Cuando se soluciona el estado del error, la sonda debe estar completamente desconectada de la fuente de alimentación y, a continuación, debe volver a conectarse para que el error se solucione.
Rojo	Fijo	La sonda tiene un error en el hardware. Ponte en contacto con el departamento de asistencia de Garmin para obtener ayuda.

Especificaciones

Tamaño	Largo x Ancho x Alto: 204 x 283 x 81 mm (8 x 11,2 x 3,2 in)
Peso	2,39 kg (5,27 lb)
Material de la carcasa	Carcasa totalmente sellada de aluminio y acero, resistente al agua conforme a la norma IEC 60529 IPX7.
Rango de temperaturas	De -15 ° a 70 °C (de -5 ° a 158 °F)

Entrada de alimentación	De 10 a 35 V
Consumo eléctrico	40 W máximo
Fusible	7,5 A
Distancia de seguridad de la brújula	40 cm (15,75 in)
Alimentación de la sonda	De 25 a 2.000 W (RMS)*
Frecuencia	50/200 kHz
Profundidad	1.512 m (5.000 ft)**
Envío de datos	Garmin Red náutica

*En función del rango del transductor y la profundidad

**Profundidad máxima, en función del transductor, la salinidad del agua, el tipo de fondo y otras condiciones del agua.



Garmin® y el logotipo de Garmin son marcas comerciales de Garmin Ltd. o sus subsidiarias, registradas en Estados Unidos y otros países. GSD y GMS™ son marcas comerciales de Garmin Ltd. o sus subsidiarias. Estas marcas comerciales no se podrán utilizar sin autorización expresa de Garmin.

Airmar™ es una marca comercial de Airmar Technology Corporation.



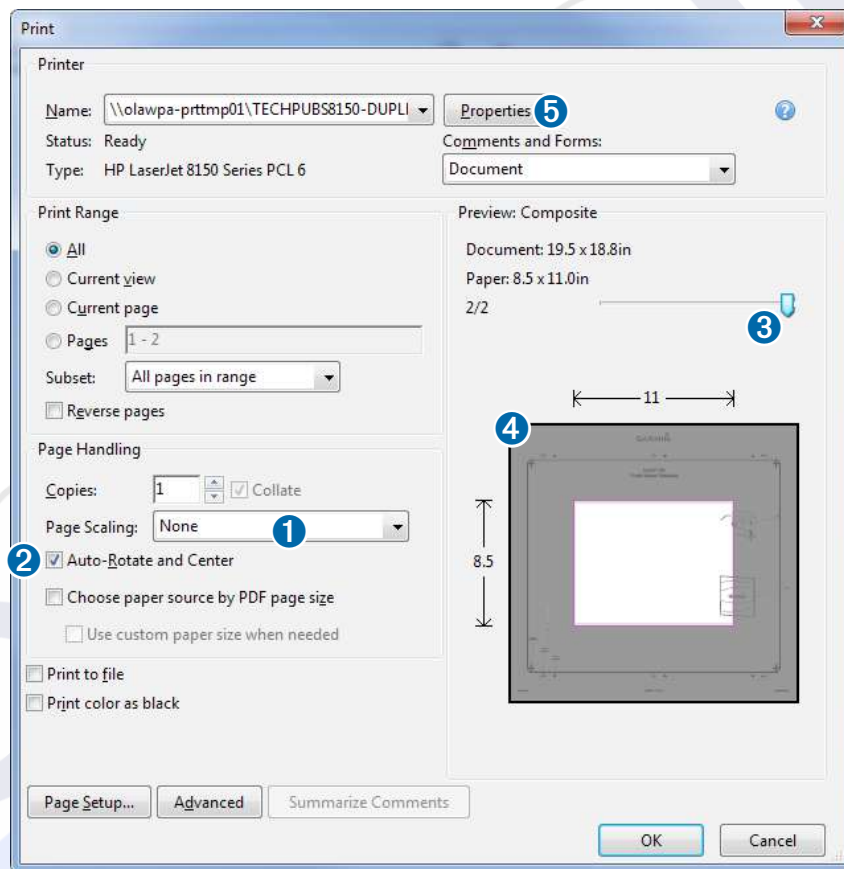
Printing a Mounting Template

NOTICE

It is not recommended that you print a mounting template on your own. Use the template that came in the product box.

If you do print the template, you must follow these instructions for printing a mounting template precisely. To print large templates, you need large enough paper and printer. Failure to have the correct sized paper and printer, or a failure to follow these instructions, may result in an incorrectly sized template and therefore an incorrect cutout (too large or too small) on the mounting surface of your boat.

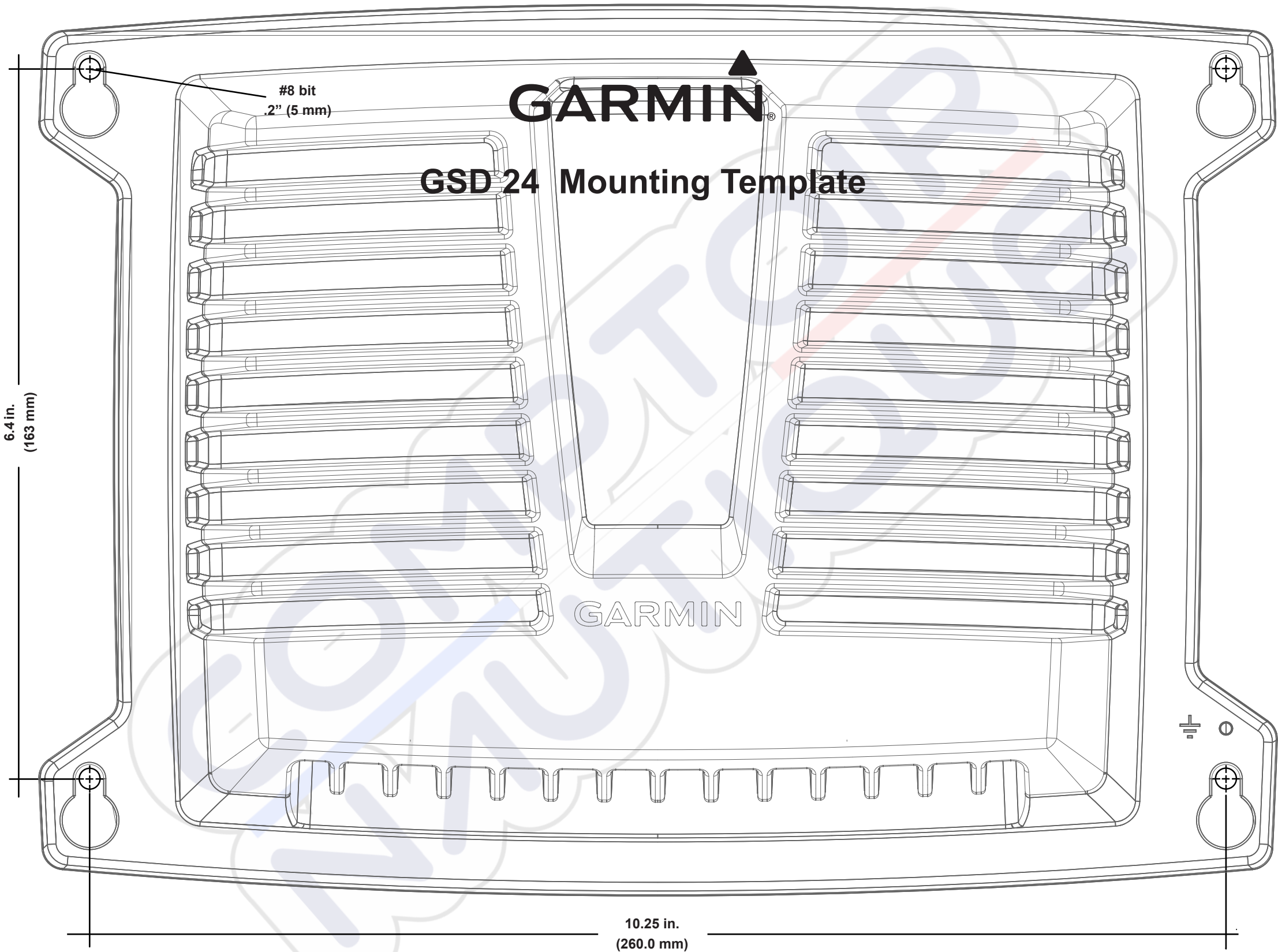
- 1 Select **File > Print**.



- 2 Select **None** for **Page Scaling** ①.
- 3 Ensure the check mark is next to **Auto-Rotate and Center** ②.
- 4 Drag the arrow ③ to the right, to view page 2 in the window below.
- 4 Verify that the paper size is larger than the template ④.
In this example, the paper is not larger than the template.
- 5 If the paper size is not large enough, select **Properties** ⑤ and select a **Page Size** that is larger than the template.

NOTICE

Garmin is not responsible for any damages or expenses resulting from a miscut mounting surface arising from a failure to follow these instructions.



GSD™ 24 – Installationsanweisungen

Halten Sie sich beim Einbau des Geräts an diese Anweisungen, um die bestmögliche Leistung zu erzielen und eine Beschädigung des Boots zu vermeiden.

Lesen Sie die gesamten Installationsanweisungen, bevor Sie mit der Installation beginnen. Sollten bei der Installation Probleme auftreten, wenden Sie sich an den Support von Garmin.

Registrieren des Geräts

Helfen Sie uns, unseren Service weiter zu verbessern, und füllen Sie die Online-Registrierung noch heute aus.

- Rufen Sie die Website <http://my.garmin.com> auf.
- Bewahren Sie die Originalquittung oder eine Fotokopie an einem sicheren Ort auf.

Laden der neuen Software auf eine Speicherkarte

Im Lieferumfang des Geräts ist möglicherweise eine Speicherkarte für Software-Updates enthalten. Folgen Sie in diesem Fall den der Karte beigefügten Anweisungen. Wenn keine Speicherkarte für Software-Updates enthalten ist, müssen Sie das Software-Update auf eine Speicherkarte kopieren.

- 1 Legen Sie eine Speicherkarte in den Kartensteckplatz des Computers ein.
- 2 Rufen Sie die Website www.garmin.com/support/software/marine.html auf.
- 3 Wählen Sie neben „Garmin Marinennetzwerk mit SD-Speicherkarte“ die Option **Herunterladen**.
- 4 Lesen Sie die Bedingungen, und stimmen Sie ihnen zu.
- 5 Wählen Sie **Herunterladen**.
- 6 Wählen Sie **Laufen**.
- 7 Wählen Sie das Laufwerk, das mit der Speicherkarte verbunden ist, und wählen Sie **Weiter** > **Fertigstellen**.

Aktualisieren der Gerätesoftware

Bevor Sie die Software aktualisieren können, benötigen Sie eine Speicherkarte für Software-Updates oder müssen die aktuelle Software auf eine Speicherkarte laden.

- 1 Schalten Sie den Kartenplotter ein.
- 2 Wenn das Hauptmenü angezeigt wird, legen Sie die Speicherkarte in den Kartensteckplatz ein.
HINWEIS: Damit die Anweisungen für das Software-Update angezeigt werden, muss das Gerät vollständig hochgefahren sein, bevor Sie die Karte einlegen.
- 3 Folgen Sie den Anweisungen auf dem Bildschirm.
- 4 Warten Sie mehrere Minuten, während das Software-Update abgeschlossen wird.
Das Gerät kehrt nach Abschluss des Software-Updates zum normalen Betriebsmodus zurück.

- 5 Entnehmen Sie die Speicherkarte.

HINWEIS: Falls die Speicherkarte vor dem vollständigen Neustart des Geräts entnommen wird, kann das Software-Update nicht abgeschlossen werden.

Kontaktaufnahme mit dem Support von Garmin

- Rufen Sie die Website www.garmin.com/support auf, und klicken Sie auf **Contact Support**, um Informationen zum Support in den einzelnen Ländern zu erhalten.

- Nutzen Sie als Kunde in den USA die Rufnummern +1-913-397-8200 oder +1-800-800-1020.
- Nutzen Sie als Kunde in Großbritannien die Rufnummer 0808 238 0000.
- Nutzen Sie als Kunde in Europa die Rufnummer +44 (0) 870 850 1241.

Wichtige Sicherheitsinformationen

⚠️ WARNUNG

Lesen Sie alle Produktwarnungen und sonstigen wichtigen Informationen der Anleitung "*Wichtige Sicherheits- und Produktinformationen*", die dem Produkt beiliegt.

Sie sind für den sicheren und umsichtigen Betrieb des Boots verantwortlich. Mit einem Echolot erhalten Sie eine bessere Übersicht über die Situation im Wasser unter dem Boot. Es befreit Sie nicht von der Verantwortung, das Wasser um das Boot bei der Navigation zu beobachten.

⚠️ ACHTUNG

Wenn die Installation und Wartung des Geräts nicht entsprechend diesen Anweisungen vorgenommen wird, könnte es zu Schäden oder Verletzungen kommen.

Tragen Sie beim Bohren, Schneiden und Schleifen immer Schutzbrille, Gehörschutz und eine Staubschutzmaske.

HINWEIS

Prüfen Sie beim Bohren oder Schneiden stets die andere Seite der zu bearbeitenden Fläche.

Schwinger

Zum Senden und Empfangen eines Echolotsignals vom Echolot ist ein Schwinger erforderlich. Die richtige Auswahl und Installation des Schwingers sind für den Betrieb des Geräts unerlässlich. Da Montagearten unterschiedlich sind, wenden Sie sich an einen Garmin Händler vor Ort oder an den Support von Garmin, um weitere Informationen zu erhalten. Wählen Sie unter www.garmin.com/transducers einen Schwinger aus.

Wenn Ihr kompatibler Schwinger keinen 8-Pin-Anschluss aufweist, der mit dem Gerät kompatibel ist, finden Sie im Dokument *Schwinger-Adapter – Installationsanweisungen* Informationen zum Installieren eines Schwingeradapters.

Installationsvorbereitung

HINWEIS

Dieses Gerät muss entsprechend den vorliegenden Anweisungen installiert werden, um die bestmögliche Leistung zu erzielen. Sollten bei der Installation Probleme auftreten, wenden Sie sich an den Support von Garmin.

Da alle Boote unterschiedlich sind, muss die Installation des GSD 24 Echolots sorgfältig geplant werden.

- 1 Wählen Sie einen Montageort aus.
- 2 Montieren Sie das Echolot.
- 3 Verbinden Sie das Echolot mit dem Garmin Marinennetzwerk und mit der Stromversorgung.
- 4 Verbinden Sie das Echolot mit dem Schwinger.

Erforderliches Werkzeug

- Bohrmaschine
- Bohrer, 5 mm (Nr. 8) für die Montagefläche
- Spatenbohrer, 32 mm (1 1/4 Zoll) oder Lochsäge für die Montagefläche
- Kreuzschlitzschraubendreher Nr. 2
- Flachkopfschraubendreher, 3 mm

- Kabelbinder (optional)
- Seitenschneider
- Abisolierzange
- Seewassertaugliches Dichtungsmittel (optional)

Montieren des Echolots

Hinweise zur Auswahl des Montageorts

- Montieren Sie das Echolot an einem Ort, an dem es sich nicht unter Wasser befindet.
- Montieren Sie das Echolot an einem Ort mit angemessener Belüftung, an dem es keinen extremen Temperaturen ausgesetzt ist.
- Montieren Sie das Echolot so, dass die LEDs sichtbar sind.
- Montieren Sie das Echolot so, dass Netz- und Netzkabel mühelos angeschlossen werden können.
- Montieren Sie das Echolot so, dass das Schwingerkabel angeschlossen werden kann. Bei Bedarf sind über einen Garmin Händler Verlängerungskabel für Schwinger erhältlich.

Anbringen des Geräts

HINWEIS

Wenn Sie die Halterung in Glasfasermaterial einlassen und festschrauben, wird die Verwendung eines Senkkopfbohrers empfohlen, um die Ansenkung nur durch die oberste Gelcoat-Schicht zu bohren. Dadurch wird Rissen in der obersten Gelschicht beim Anziehen der Schrauben vorgebeugt.

Schrauben aus Edelstahl können sich leicht festklemmen, wenn sie in Glasfasermaterial zu stark angezogen werden. Garmin empfiehlt, vor der Installation ein Schmiermittel auf die Schrauben aufzutragen.

Vor der Montage des Geräts müssen Sie einen Montageort auswählen und den Montagesatz ermitteln, der für die Montagefläche erforderlich ist.

HINWEIS: Befestigungsteile sind zwar im Lieferumfang des Geräts enthalten, sind jedoch möglicherweise nicht für die Montagefläche geeignet.

- 1 Platzieren Sie das Gerät am Montageort, und kennzeichnen Sie die Position der Vorbohrungen.
- 2 Bringen Sie die entsprechende Vorbohrung für eine Ecke des Geräts an.
- 3 Befestigen Sie das Gerät locker mit einer Ecke an der Montagefläche, und prüfen Sie die anderen drei Kennzeichnungen für die Vorbohrungen.
- 4 Markieren Sie bei Bedarf neue Positionen für die Vorbohrungen, und entfernen Sie das Gerät von der Montagefläche.
- 5 Bringen Sie die entsprechenden Vorbohrungen für die anderen drei Markierungen an.
- 6 Sichern Sie das Gerät am Montageort.

Anschließen des Echolots

⚠️ WARNUNG

Wenn Sie das Netzkabel anschließen, entfernen Sie nicht den leitungsinternen Sicherungshalter. Vermeiden Sie mögliche Verletzungen oder Produktschäden durch Feuer oder Überhitzung, indem Sie darauf achten, dass die richtige Sicherung eingesetzt ist (siehe technische Daten zum Produkt). Darüber hinaus erlischt die Garantie des Produkts, wenn Sie das Netzkabel anschließen und nicht die richtige Sicherung eingesetzt ist.

HINWEIS

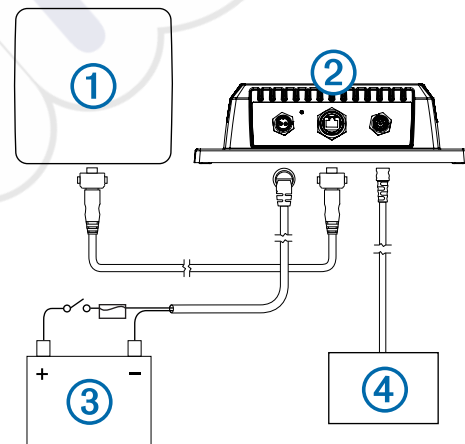
Wenden Sie beim Einstecken des Kabels in den Anschluss keine Gewalt an. Dies könnte die Anschlusskontakte beschädigen. Wenn das Kabel richtig ausgerichtet ist, sollte es sich mühelos einstecken lassen.

Bevor Sie das Echolot an Netzwerk, Stromversorgung und Schwinger anschließen, müssen Sie es montieren (**Montieren des Echolots**).

- 1 Verwenden Sie geeignete Kabelbinder, Befestigungsteile und Dichtungsmittel, wenn Sie die Kabel verlegen sowie durch Schotts und Decks führen.
- 2 Installieren Sie die Sicherungsringe am Marinenetzwerk und an den Netzkabeln (**Installieren von Sicherungsringen auf den Kabeln**).
- 3 Verbinden Sie das offene Ende des Netzkabels mit einer 12-V-Gleichstromquelle und mit dem Masseanschluss.
- 4 Richten Sie den Schlitz am Ende des Netzkabels auf den Netzanschluss am Gerät aus, und stecken Sie das Kabel ein.
- 5 Ziehen Sie den Sicherungsring an.
- 6 Wiederholen Sie die Schritte 4 und 5 für die Netzwerk- und Schwingerkabel.
- 7 Wählen Sie eine Option:
 - Wenn das Boot über eine GMS 10 Netzwerkerweiterung verfügt, verbinden Sie das Netzkabel mit einem freiem Anschluss an der GMS 10.
 - Wenn das Boot nicht über eine GMS 10 Netzwerkerweiterung verfügt, verbinden Sie das Netzkabel direkt mit dem Netzwerkanschluss des Kartenplotters.

Installationsdiagramm

Identifizieren Sie anhand dieses Diagramms die Verbindungspunkte vom Echolot zu Netzwerk, Stromversorgung und Schwinger.



Element	Beschreibung
①	Kartenplotter
②	GSD 24
③	Stromversorgung
④	Schwinger

Kabeldurchführungsstellen

Bei der Verlegung der Kabel im Boot müssen möglicherweise Bohrungen angebracht werden, um die Kabel verlegen zu können. Die Installationsöffnungen der Kabel können mit Kabeldurchführungsstellen abgedeckt werden. Tüllen erhalten Sie bei Ihrem Garmin Händler oder direkt bei Garmin unter www.garmin.com.

Anschließen des Geräts an einen Schwinger

Rufen Sie www.garmin.com auf, oder wenden Sie sich an einen Garmin Händler vor Ort, um die für Ihre Ansprüche geeignete Schwingerart zu ermitteln.

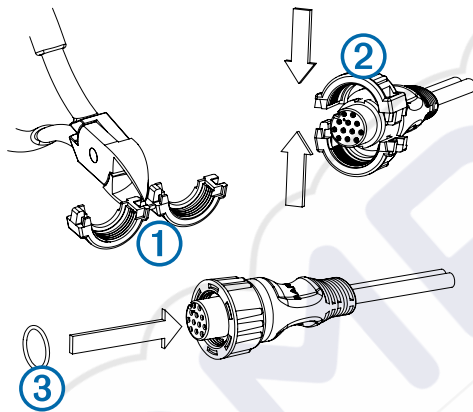
- 1 Folgen Sie den Anweisungen aus dem Lieferumfang des Schwingers, um das Gerät ordnungsgemäß auf dem Schiff zu montieren.
- 2 Führen Sie das Schwingerkabel zum Echolot.
- 3 Verbinden Sie das Schwingerkabel mit dem XDCR-Anschluss.

Installieren von Sicherungsringen auf den Kabeln

Sie müssen die Kabel zunächst verlegen. Erst dann können Sie Sicherungsringe auf ihnen installieren.

Um die Verlegung der Kabel zu erleichtern, sind die Sicherungsringe separat von den Kabeln verpackt. Jeder Sicherungsring ist in einem kleinen Beutel mit einem nummerierten Etikett verpackt, um die Identifikation zu vereinfachen.

- 1 Trennen Sie die beiden Hälften des Sicherungsringes ①.



- 2 Richten Sie die beiden Hälften ② des Sicherungsringes über dem Kabel aus, und drücken Sie sie zusammen, bis sie hörbar einrasten.
- 3 Bringen Sie den O-Ring ③ am Steckerende an.

Blinksignale

Nachdem das Echolot installiert wurde, wird es zusammen mit dem Kartenplotter eingeschaltet. Die zweifarbige Status-LED (grün und rot) am Echolot zeigt den Betriebszustand an.

Farbe der LED	Zustand	Status
Grün	Blinkt langsam	Das Echolot ist mit einem Kartenplotter verbunden und funktioniert ordnungsgemäß. Auf dem Kartenplotter sollten Echolotdaten angezeigt werden.
Rot	Blinkt langsam	Das Echolot ist eingeschaltet und ist entweder nicht mit einem Kartenplotter verbunden oder wartet auf die Herstellung einer Verbindung mit einem Kartenplotter. Wenn das Echolot mit dem Kartenplotter verbunden ist und dieses Signal weiterhin angezeigt wird, überprüfen Sie die Verkabelung.
Rot/ Grün	Blinkt langsam	Das Echolot befindet sich im Testmodus.

Farbe der LED	Zustand	Status
Rot	Schnelle Blinkfolge	Systemfehler. Auf dem Kartenplotter wird eine Meldung bezüglich der Art des Fehlers angezeigt. Wenn der Fehler behoben wurde, muss das Echolot gänzlich von der Stromversorgung getrennt und dann wieder an diese angeschlossen werden, um den Alarmzustand zu löschen.
Rot	Leuchtet	Es liegt ein Hardwarefehler des Echolots vor. Wenden Sie sich an den Support von Garmin, um Unterstützung zu erhalten.

Technische Daten

Größe	L x B x H: 204 x 283 x 81 mm (8 x 11,2 x 3,2 Zoll)
Gewicht	2,39 kg (5,27 lbs)
Gehäusewerkstoffe	Vollständig abgedichtet, Gehäuse aus Aluminium und Stahl, wasserdicht gemäß IEC 60529 IPX7.
Temperaturbereich	-15 °C bis 70 °C (5 °F bis 158 °F)
Stromversorgung	10 bis 35 V
Leistungsaufnahme	Maximal 40 W
Sicherung	7,5 A
Sicherheitsabstand zum Kompass	40 cm (15,75 Zoll)
Leistung des Echolots	25 bis 2.000 W (eff.)*
Frequenz	50/200 kHz
Tiefe	1.512 m (5.000 Fuß)**
Datenausgabe	Garmin Marinennetzwerk

* Je nach Schwingerklassifizierung und Tiefe

** Die maximale Tiefe hängt von Schwinger, Salzgehalt des Wassers, Bodentyp und anderen Wasserbedingungen ab.



Garmin® und das Garmin Logo sind Marken von Garmin Ltd. oder deren Tochtergesellschaften und sind in den USA und anderen Ländern eingetragen. GSD und GMS™ sind Marken von Garmin Ltd. oder deren Tochtergesellschaften. Diese Marken dürfen nur mit ausdrücklicher Genehmigung von Garmin verwendet werden.
Airmar™ ist eine Marke der Airmar Technology Corporation.



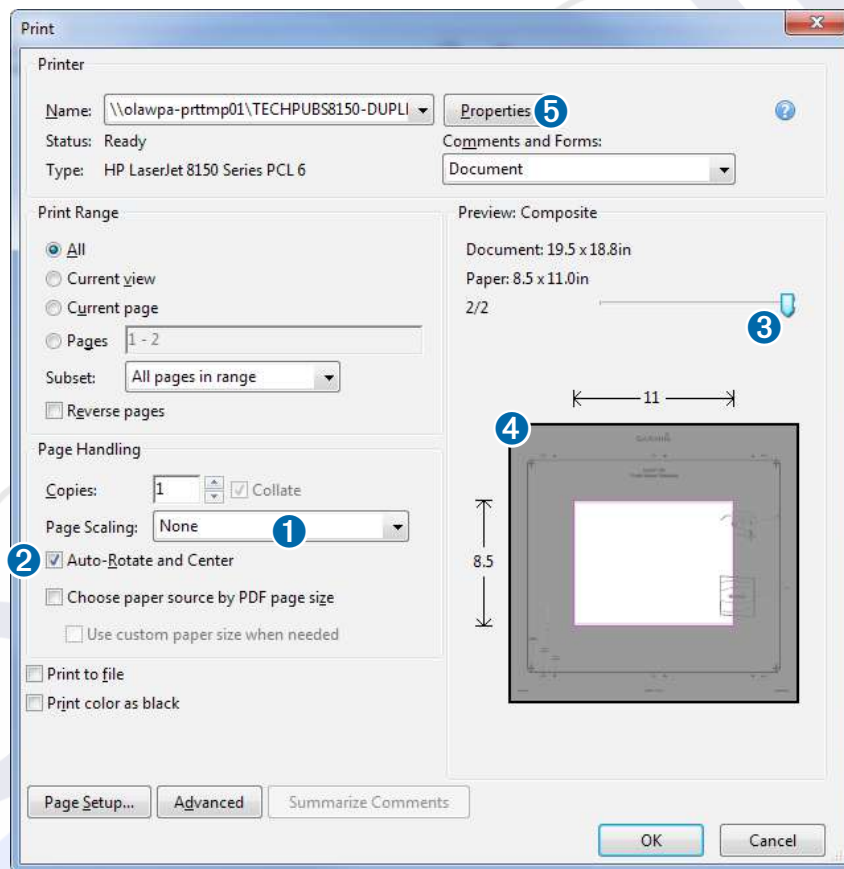
Printing a Mounting Template

NOTICE

It is not recommended that you print a mounting template on your own. Use the template that came in the product box.

If you do print the template, you must follow these instructions for printing a mounting template precisely. To print large templates, you need large enough paper and printer. Failure to have the correct sized paper and printer, or a failure to follow these instructions, may result in an incorrectly sized template and therefore an incorrect cutout (too large or too small) on the mounting surface of your boat.

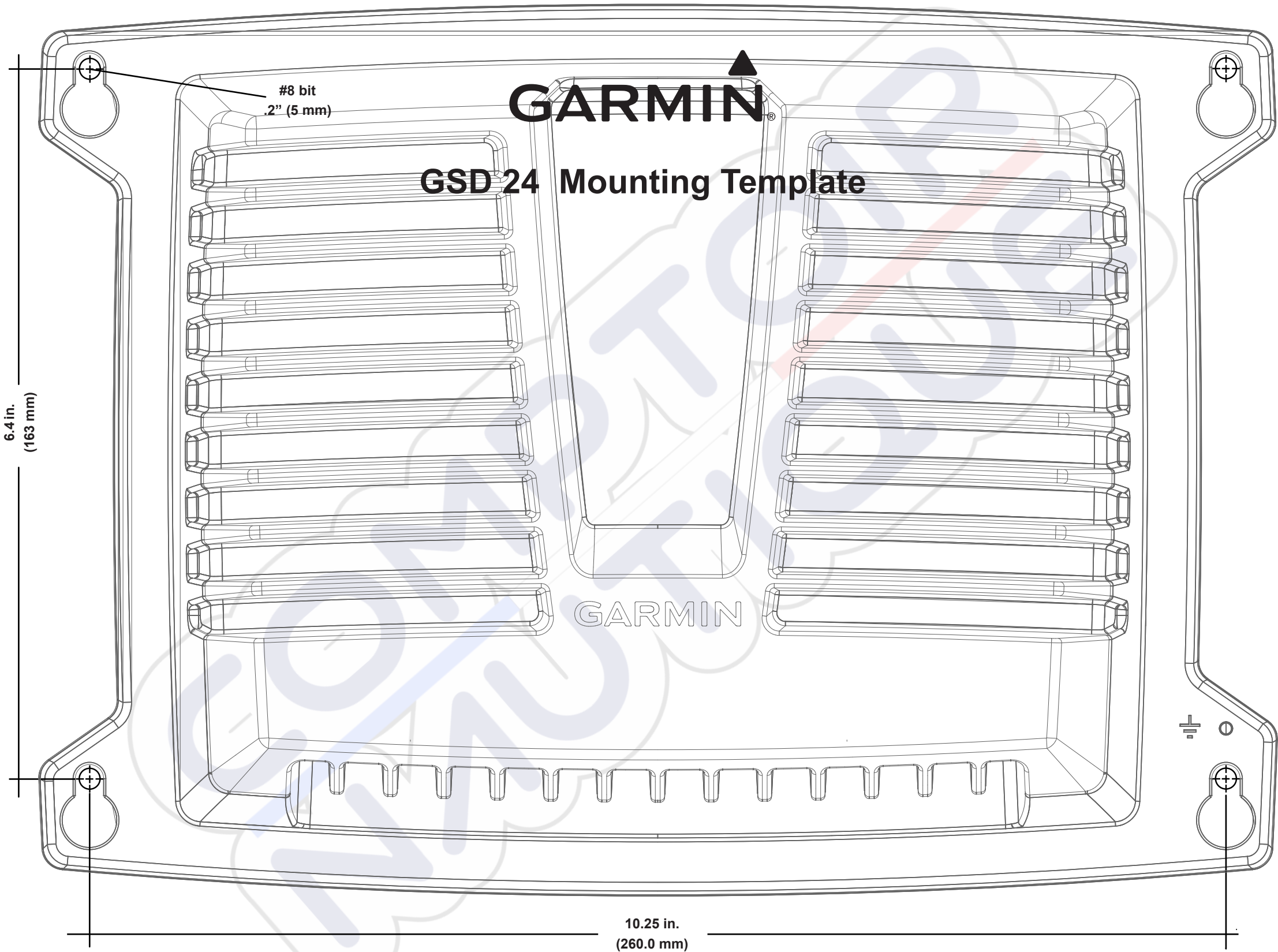
- 1 Select **File > Print**.



- 2 Select **None** for **Page Scaling** (1).
- 3 Ensure the check mark is next to **Auto-Rotate and Center** (2).
- 4 Drag the arrow (3) to the right, to view page 2 in the window below.
- 4 Verify that the paper size is larger than the template (4).
In this example, the paper is not larger than the template.
- 5 If the paper size is not large enough, select **Properties** (5) and select a **Page Size** that is larger than the template.

NOTICE

Garmin is not responsible for any damages or expenses resulting from a miscut mounting surface arising from a failure to follow these instructions.



Instruções de Instalação do GSD™ 24

Para obter o melhor desempenho e evitar danificar a sua embarcação, instale o dispositivo de acordo com estas instruções.

Leia integralmente as instruções de instalação antes de proceder à instalação. Se verificar dificuldades na instalação, contacte a Assistência ao Produto Garmin.

Registar o seu dispositivo

Ajude-nos a dar-lhe a melhor assistência efetuando o registo on-line ainda hoje.

- Visite <http://my.garmin.com>.
- Guarde o recibo de compra original ou uma fotocópia num local seguro.

Carregar o novo software para um cartão de memória

O dispositivo pode conter um cartão de memória de atualização do software. Se for o caso, siga as instruções fornecidas com o cartão. Se não tiver sido fornecido um cartão de memória com uma atualização do software, deve copiar a atualização do software para um cartão de memória.

- 1 Introduza um cartão de memória no leitor de cartões do computador.
- 2 Consulte www.garmin.com/support/software/marine.html.
- 3 Selecione **Transferir** junto a "Garmin Marine Network with SD card."
- 4 Leia e aceite os termos.
- 5 Selecione **Transferir**.
- 6 Selecione **Corrida**.
- 7 Selecione a unidade associada ao cartão de memória e, em seguida, selecione **Próximo > Concluir**.

Atualizar o software do dispositivo

Para poder atualizar o software, deve obter um cartão de memória de atualização do software ou carregar o software mais recente para um cartão de memória.

- 1 Ligue o plotter cartográfico.
- 2 Após aparecer o ecrã inicial, introduza o cartão de memória na ranhura para cartões.

NOTA: para visualizar as instruções de atualização de software, o dispositivo deve estar em completo funcionamento antes de introduzir o cartão.

- 3 Siga as instruções no ecrã.
- 4 Aguarde alguns minutos até a atualização do software terminar.

O dispositivo regressa ao estado normal quando o processo de atualização estiver concluído.

- 5 Remova o cartão de memória.

NOTA: se o cartão de memória for removido antes de o dispositivo reiniciar completamente, a atualização de software não será concluída.

Contactar a Assistência ao Produto Garmin

- Aceda a www.garmin.com/support e clique em **Contact Support** para obter assistência no seu país.
- Nos EUA, ligue para o (913) 397 8200 ou (800) 800 1020.
- No Reino Unido, ligue para o 0808 2380000.
- Na Europa, ligue para o +44 (0) 870 8501241.

Informações importantes de segurança

⚠ AVISO

Consulte no guia *Informações importantes de segurança e do produto*, na embalagem, os avisos relativos ao produto e outras informações importantes.

A utilização segura e prudente da sua embarcação é da sua inteira responsabilidade. A sonda é uma ferramenta que melhora o seu conhecimento da água que se encontra por baixo da sua embarcação. Não o isenta da responsabilidade de observar a água à volta da embarcação enquanto navega.

⚠ PRECAUÇÃO

O incumprimento das instruções de instalação e manutenção deste equipamento poderá resultar em danos ou ferimentos.

Utilize sempre óculos de proteção, proteção nos ouvidos e uma máscara de pó quando perfurar, cortar ou lixar.

NOTA

Quando perfurar ou cortar, verifique sempre o que se encontra do lado oposto da superfície.

Transdutores

É necessário um transdutor para poder enviar e receber sinais da sonda. É necessário selecionar e instalar corretamente o transdutor para o funcionamento adequado do dispositivo. Visto que os locais de montagem podem variar, contacte o representante Garmin da sua região ou a Assistência ao Produto Garmin para obter mais informações. Aceda a www.garmin.com/transducers para selecionar um transdutor.

Se o seu transdutor compatível não tiver um conector de 8 pinos compatível com este dispositivo, consulte as *Instruções de Instalação do adaptador para transdutor* para instalar o adaptador para transdutor.

Preparação da instalação

NOTA

Este dispositivo tem de ser instalado em conformidade com estas instruções, para que possa obter o melhor desempenho possível. Se sentir dificuldades durante a instalação, contacte a Assistência ao Produto Garmin.

Como todos as embarcações são diferentes, planeie com atenção a instalação do sonar GSD 24.

- 1 Escolha um local de montagem.
- 2 Monte o sonar.
- 3 Ligue o sonar à Rede Marítima Garmin e à alimentação.
- 4 Ligue o sonar ao transdutor.

Ferramentas necessárias

- Berbequim
- Broca n.º 8 (5 mm) para superfície de montagem
- Serra cilíndrica ou broca em forma de pá de 32 mm (1 1/4 pol.) para superfície de montagem
- Chave de parafusos Philips n.º 2
- Chave de parafusos plana de 3 mm
- Braçadeiras de cabos (opcional)
- Alicates de corte
- Alicates para descarnar
- Selante marítimo (opcional)

Montar o sonar

Considerações sobre o local de montagem

- O sonar tem de estar montado num local onde não possa ser submerso.
- O sonar tem de ser montado num local com uma ventilação adequada, onde não esteja exposto a temperaturas extremas.
- O sonar tem de ser montado de forma a que os LEDs fiquem visíveis.
- O sonar tem de ser montado de forma a que os cabos de rede e de alimentação possam ser ligados com facilidade.
- O sonar tem de ser montado de forma a que o cabo do transdutor possa ser ligado. Se necessário, pode adquirir cabos do transdutor com extensão junto do seu revendedor Garmin.

Montar o dispositivo

NOTA

Se montar o suporte em fibra de vidro com parafusos, é recomendável utilizar uma broca de chanfrar para fazer uma cavidade de aplainação apenas na camada de revestimento. Tal ajudará a evitar quebras na camada de revestimento quando apertar os parafusos.

Os parafusos de aço inoxidável podem fundir a fibra de vidro e aderir-se a ela se forem apertados com demasiada força. A Garmin recomenda a aplicação prévia de um lubrificante antigripagem nos parafusos antes de os instalar.

Antes de montar o dispositivo, tem de seleccionar um local de montagem e determinar o material de montagem necessário para a superfície.

NOTA: o material de montagem é fornecido com o dispositivo, mas poderá não ser adequado para a superfície de montagem.

- 1 Coloque o dispositivo no local de montagem e marque a localização dos orifícios piloto.
- 2 Faça o orifício piloto adequado para um canto do dispositivo.
- 3 Fixe o dispositivo à superfície de montagem por um canto, sem apertar, e verifique as marcações dos três restantes orifícios piloto.
- 4 Se necessário, faça novas marcações para os orifícios piloto e remova o dispositivo da superfície de montagem.
- 5 Faça os orifícios piloto adequados para as restantes três marcações.
- 6 Fixe o dispositivo na localização de montagem.

Ligar o sonar

⚠ AVISO

Ao ligar o cabo de alimentação, não remova o porta-fusíveis em linha. Para prevenir a possibilidade de lesões ou danos do produto, por intermédio de incêndios ou sobreaquecimento, deve ser utilizado o fusível correto, como indicado nas especificações do produto. Além disso, ligar o cabo de alimentação sem utilizar o fusível adequado leva à anulação da garantia.

NOTA

Não force a introdução do cabo na porta. Se forçar o cabo, poderá danificar os pinos. Se o cabo estiver alinhado corretamente, deve conseguir ligá-lo com facilidade.

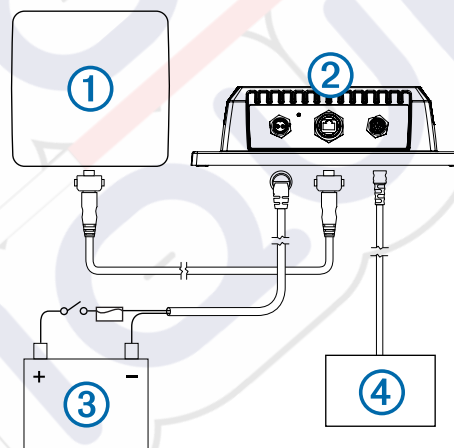
Para poder ligar o sonar à rede, à alimentação e ao transdutor, tem de o montar primeiro (**Montar o sonar**).

- 1 Coloque os cabos utilizando os aperta-cabos, abraçadeiras e selante adequados para fixar os cabos ao longo do percurso e através de cada secção ou convés.

- 2 Instale os anéis de aperto na rede marítima e nos cabos de alimentação (**Instalar anéis de aperto nos cabos**).
- 3 Ligue a extremidade simples do fio do cabo de alimentação a uma fonte de alimentação de 12 Vcc e à terra.
- 4 Alinhe a ranhura na extremidade do cabo de alimentação com a porta de alimentação do dispositivo e pressione o cabo até o introduzir no local correto.
- 5 Aperte o anel de aperto.
- 6 Repita os passos 4 e 5 para os cabos de rede e do transdutor.
- 7 Selecione uma opção:
 - Se o barco estiver equipado com um expansor de porta de rede GSM 10, ligue o cabo de rede a uma porta disponível do GSM 10.
 - Se o seu barco não estiver equipado com um expansor de porta de rede GSM 10, ligue o cabo de rede diretamente à porta de rede do plotter cartográfico.

Diagrama de instalação

Utilize este diagrama para identificar os pontos de ligação entre o seu sonar e a rede, a alimentação e o transdutor.



Item	Descrição
①	Plotter cartográfico
②	GSD 24
③	Fonte de alimentação
④	Transdutor

Passa-cabos para encaminhamento de cabos

Ao passar os cabos pela sua embarcação, pode ser necessário fazer orifícios para passar os cabos. Podem ser utilizados passa-cabos para encaminhamento de cabos para cobrir os orifícios de instalação de cabos. Pode adquirir passa-cabos através do seu revendedor Garmin ou diretamente da Garmin em www.garmin.com.

Ligar o dispositivo a um transdutor

Aceda a www.garmin.com ou contacte o seu representante Garmin local para determinar o tipo de transdutor adequado às suas necessidades.

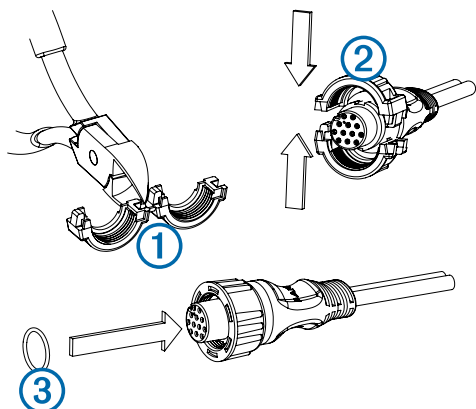
- 1 Siga as instruções fornecidas com o transdutor para instalá-lo corretamente na sua embarcação.
- 2 Passe o cabo do transdutor pelo sonar.
- 3 Ligue o cabo do transdutor à porta XDCR.

Instalar anéis de aperto nos cabos

Antes de instalar os anéis de aperto nos cabos, tem de fazer passar os cabos.

Para facilitar o processo de encaminhamento dos cabos, os anéis de aperto vêm em embalagens separadas dos cabos. Cada anel de aperto é fornecido num saco pequeno com um número na etiqueta para facilitar a identificação.

- 1 Separe as duas metades do anel de aperto ①.



- 2 Alinhe as duas metades ② do anel de aperto sobre o cabo e encaixe uma na outra.
- 3 Introduza a anilha O-ring ③ na extremidade do conector.

Código de intermitências

Assim que o sonar estiver instalado, este ativa-se quando o plotter cartográfico for ativado. O LED de estado de duas cores (verde e vermelho) no sonar indica o respetivo estado operacional.

Cor do LED	Estado	Estado
Verde	Intermitência lenta	O sonar está ligado a um plotter cartográfico e está a funcionar corretamente. Deverá ver os dados da sonda no plotter cartográfico.
Vermelho	Intermitência lenta	O sonar está ativado, mas não está ligado a um plotter cartográfico ou está a aguardar a ligação a um plotter cartográfico. Se o sonar estiver ligado a um plotter cartográfico e este código continuar, verifique as ligações dos cabos.
Vermelho/ Verde	Intermitência lenta	O sonar está em modo de teste.
Vermelho	Sequência de intermitência rápida	Erro no sistema. O plotter cartográfico apresenta uma mensagem que indica o tipo de avaria. Depois de reparar a condição de erro, tem de desligar completamente o sonar e voltar a ligá-lo à fonte de alimentação para eliminar o erro.
Vermelho	Fixo	O sonar tem uma avaria no hardware. Contacte a Assistência ao Produto Garmin para obter assistência.

Especificações

Tamanho	C x L x A: 204 x 283 x 81 mm (8 x 11,2 x 3,2 pol.)
Peso	2,39 kg (5,27 lb.)
Material da estrutura	Totalmente hermético, alojamento de alumínio e aço, resistente à água em conformidade com a norma IEC 60529 IPX7.
Intervalo de temperatura	De -15 ° a 70 °C (de 5 ° a 158 °F)
Entrada de alimentação	10–35 V
Consumo energético	Máximo de 40 W
Fusível	7,5 A

Distância de segurança em relação à bússola	40 cm (15,75 pol.)
Potência do sonar	25-2000 W (RMS)*
Frequência	50/200 kHz
Profundidade	1512 m (5000 pés)**
Saída de dados	Rede Marítima Garmin

*Depende da profundidade e potência máxima do transdutor

**A profundidade máxima depende do transdutor, da salinidade da água, do tipo de fundo e de outras condições da água.



Garmin® e o logótipo Garmin são marcas comerciais da Garmin Ltd. ou das suas subsidiárias, registadas nos EUA e em outros países. GSD e GMS™ são marcas comerciais da Garmin Ltd. ou das suas subsidiárias. Estas marcas não podem ser utilizadas sem a autorização expressa da Garmin.

Airmar™ é uma marca comercial da Airmar Technology Corporation.



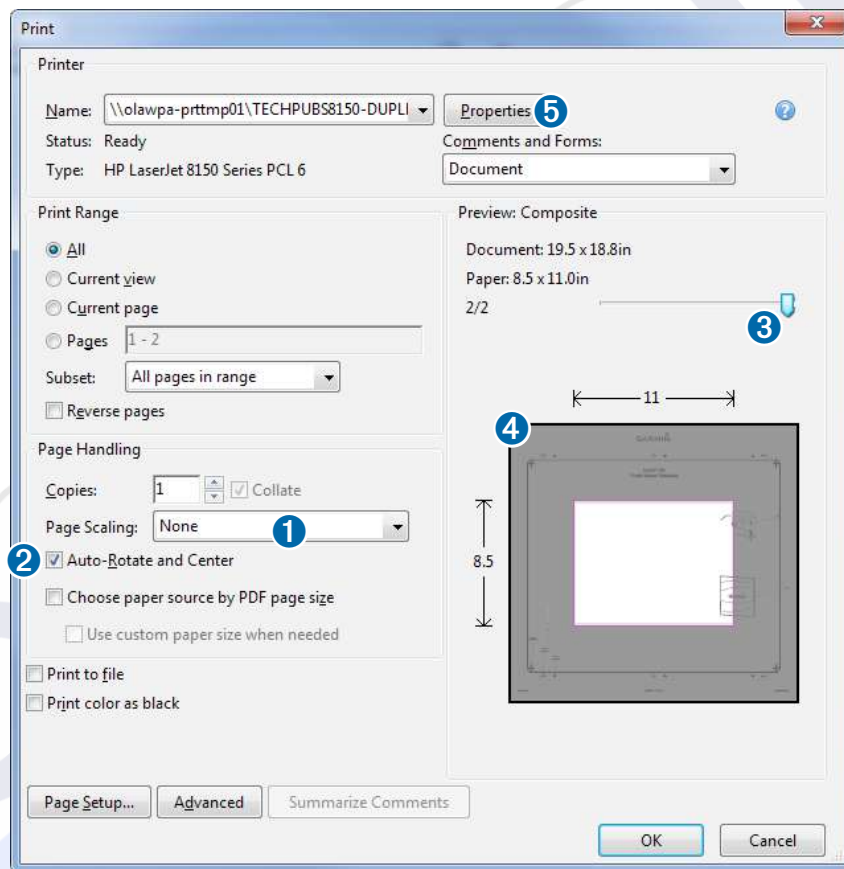
Printing a Mounting Template

NOTICE

It is not recommended that you print a mounting template on your own. Use the template that came in the product box.

If you do print the template, you must follow these instructions for printing a mounting template precisely. To print large templates, you need large enough paper and printer. Failure to have the correct sized paper and printer, or a failure to follow these instructions, may result in an incorrectly sized template and therefore an incorrect cutout (too large or too small) on the mounting surface of your boat.

- 1 Select **File > Print**.



- 2 Select **None** for **Page Scaling** (1).
- 3 Ensure the check mark is next to **Auto-Rotate and Center** (2).
- 4 Drag the arrow (3) to the right, to view page 2 in the window below.
- 4 Verify that the paper size is larger than the template (4).
In this example, the paper is not larger than the template.
- 5 If the paper size is not large enough, select **Properties** (5) and select a **Page Size** that is larger than the template.

NOTICE

Garmin is not responsible for any damages or expenses resulting from a miscut mounting surface arising from a failure to follow these instructions.

